

Технічний паспорт

Затискна скоба, 2056 U-опора, кількість місць: 1, з
металевою притискною пластиною FT
Артикули: 1186516



Скоба з U-подібною ніжкою, металева притискна пластина із закругленими краями для захисту кабелю. Для вертикального й горизонтального монтажу 1 одинарного кабелю на C-подібній профільній шині. Для ширини отворів 18–22 мм. З однозахідним гвинтом на гідропаку, універсальним гвинтом із шестигранною головкою SW10, зі звичайним та хрестоподібним розрізом. Підходить для монтажу всередині та зовні приміщень. Рекомендується використовувати зустрічний ванноподібний притиск.



St Сталь

FT оцинковано зануренням у розчин

Основні дані

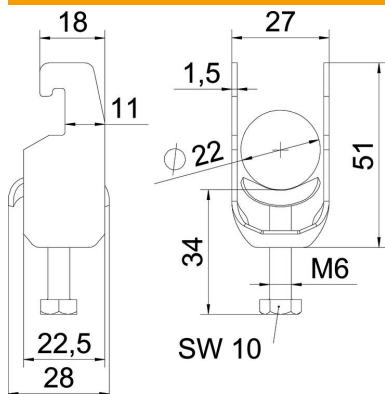
Артикули	1186516
Тип	BS-U1-M-22 FT
Позначення 1	Затискач
Виробник	OBO
Розмір	16-22mm
Матеріал	Сталь
Покриття	гарячецинкований
Стандарт поверхні	DIN EN ISO 1461
Мінімальна одиниця продажу VK	100
Одиниця вимірювання	Шт.
Маса	3,96 kg
Одиниця ваги	кг/% пара

Технічний паспорт

Затискна скоба, 2056 U-опора, кількість місць: 1, з
металевою притискною пластиною FT
Артикули: 1186516



Розміри



Довжина	22,5 mm
Ширина	27 mm
Висота	51 mm
Товщина	1,5 mm
Розмір A	22,5 mm
Розмір B	27 mm
Розмір C	18 mm
Розмір G (мм)	M6
Розмір H	51 mm
Розмір L	34 mm
Розмір t	1,5 mm

Технічні характеристики

Кількість кабелів/труб	1
Збереження функцій	так
Для труб із макс. діаметром	22 mm
Для труб із мін. діаметром	16 mm
для шини з макс. шириною шлиця (з інтервалами)	22 mm
для шини з мін. шириною шлиця (з інтервалами)	18 mm
Різьба	M6
Не містить галогенів	так
Довжина, зовнішній розмір	28 mm
Макс. Момент затягування	3 Nm
З металевою пластиною	так
Вид монтажу	Профільна рейка
Ширина отворів	10 mm
Макс. діапазон затискування D	22 mm
Мін. діапазон затискування D	16 mm
Додаткова поверхня	гаряче оцинкування
Додатковий матеріал	Сталь
Із ванноподібним застискачем	ні
Матеріал ванни	Сталь