

# Технічний паспорт

Затискач для кронштейна 2056 U-опора, 1-складний,  
пластиковий притискний жолоб, FT  
Артикули: 1186742



Скоба з U-подібною ніжкою, з пластиковою притискною пластиною з поліпропілену. Для вертикального й горизонтального монтажу 1 одинарного кабелю на C-подібній профільній шині. Для ширини отворів 18–22 мм. З однозахідним гвинтом на гідробаку, універсальним гвинтом із шестигранною головкою SW10, зі звичайним та хрестоподібним розрізом. Підходить для монтажу всередині та зовні приміщень. Рекомендується використовувати зустрічний ванноподібний притиск.



<b>St</b>	Сталь
<b>FT</b>	гарячецинкований

## Основні дані

Артикули	1186742
Тип	BS-U1-K-46 FT
Позначення 1	Затискач
Виробник	OBO
Розмір	40-46mm
Матеріал	Сталь
Покриття	гарячецинкований
Стандарт поверхні	DIN EN ISO 1461
Мінімальна одиниця продажу VK	100
Одиниця вимірювання	Шт.
Маса	10 kg
Одиниця ваги	кг/% пара

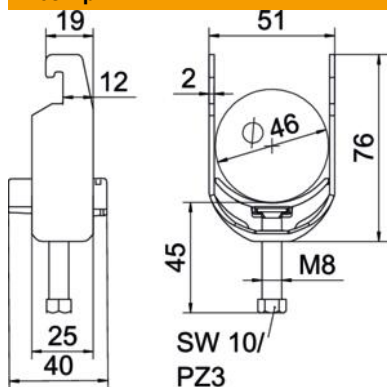
# Технічний паспорт

Затискач для кронштейна 2056 U-опора, 1-складний, пластиковий притискний жолоб, FT

Артикули: 1186742



## Розміри



Довжина	25 mm
Ширина	51 mm
Висота	76 mm
Товщина	2 mm
Розмір A	25 mm
Розмір B	51 mm
Розмір C	40 mm
Розмір G (мм)	M8
Розмір H	76 mm
Розмір L	45 mm
Розмір t	2 mm

## Технічні характеристики

Кількість кабелів/труб	1
Для труб із макс. діаметром	46 mm
Для труб із мін. діаметром	40 mm
для шини з макс. шириною шлиця (з інтервалами)	22 mm
для шини з мін. шириною шлиця (з інтервалами)	18 mm
Різьба	M8
Не містить галогенів	так
Довжина, зовнішній розмір	40 mm
Макс. Момент затягування	5 Nm
З пластиковою пластиною	так
Вид монтажу	Профільна рейка
Ширина отворів	10 mm
Макс. діапазон затискування D	46 mm
Мін. діапазон затискування D	40 mm
Додаткова поверхня	гаряче оцинкування
Додатковий матеріал	Сталь
Із ванноподібним застискачем	ні
Матеріал ванни	Пластик
Якість матеріалу ванни	Поліпропілен