

Технічний паспорт

Затискач для кронштейна 2056 U-опора, 1-складний,
пластиковий притискний жолоб, FT
Артикули: 1186722



Скоба з U-подібною ніжкою, з пластиковою притискною пластиною з поліпропілену. Для вертикального й горизонтального монтажу 1 одинарного кабелю на C-подібній профільній шині. Для ширини отворів 18–22 мм. З однозахідним гвинтом на гідробакі, універсальним гвинтом із шестигранною головкою SW10, зі звичайним та хрестоподібним розрізом. Підходить для монтажу всередині та зовні приміщень. Рекомендується використовувати зустрічний ванноподібний притиск.



St Сталь
FT гарячецинкований

Основні дані

Артикули	1186722
Тип	BS-U1-K-28 FT
Позначення 1	Затискач
Виробник	OBO
Розмір	22-28mm
Матеріал	Сталь
Покриття	гарячецинкований
Стандарт поверхні	DIN EN ISO 1461
Мінімальна одиниця продажу VK	100
Одиниця вимірювання	Шт.
Маса	4,344 kg
Одиниця ваги	кг/% пара

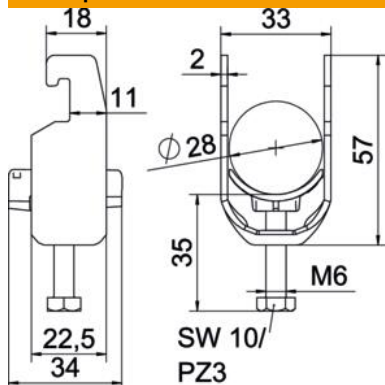
Технічний паспорт

Затискач для кронштейна 2056 U-опора, 1-складний,
пластиковий притискний жолоб, FT

Артикули: 1186722



Розміри



Довжина	22,5 mm
Ширина	33 mm
Висота	57 mm
Товщина	2 mm
Розмір A	22,5 mm
Розмір B	33 mm
Розмір C	34 mm
Розмір G (мм)	M6
Розмір H	57 mm
Розмір L	35 mm
Розмір t	2 mm

Технічні характеристики

Кількість кабелів/труб	1
Для труб із макс. діаметром	28 mm
Для труб із мін. діаметром	22 mm
для шини з макс. шириною шлица (з інтервалами)	22 mm
для шини з мін. шириною шлица (з інтервалами)	18 mm
Різьба	M6
Не містить галогенів	так
Довжина, зовнішній розмір	34 mm
Макс. Момент затягування	3 Nm
З пластиковою пластиною	так
Вид монтажу	Профільна рейка
Ширина отворів	10 mm
Макс. діапазон затискування D	28 mm
Мін. діапазон затискування D	22 mm
Додаткова поверхня	гаряче оцинкування
Додатковий матеріал	Сталь
Із ванноподібним застискачем	ні
Матеріал ванни	Пластик
Якість матеріалу ванни	Поліпропілен