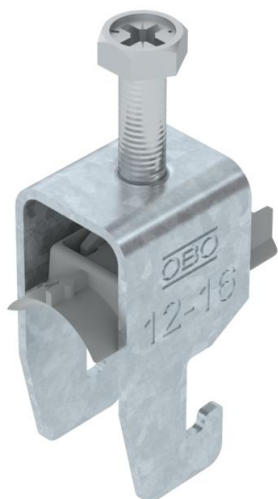


Технічний паспорт

Затискач для кронштейна 2056 U-опора, 1-складний,
пластиковий притискний жолоб, FT
Артикули: 1186709



Скоба з U-подібною ніжкою, з пластиковою притискною пластиною з поліпропілену. Для вертикального й горизонтального монтажу 1 одинарного кабелю на C-подібній профільній шині. Для ширини отворів 18–22 мм. З однозахідним гвинтом на гідробаку, універсальним гвинтом із шестигранною головкою SW10, зі звичайним та хрестоподібним розрізом. Підходить для монтажу всередині та зовні приміщень. Рекомендується використовувати зустрічний ванноподібний притиск.



- St** Сталь
- FT** гарячецинкований

Основні дані

Артикули	1186709
Тип	BS-U1-K-16 FT
Позначення 1	Затискач
Виробник	OBO
Розмір	12-16mm
Матеріал	Сталь
Покриття	гарячецинкований
Стандарт поверхні	DIN EN ISO 1461
Мінімальна одиниця продажу VK	100
Одиниця вимірювання	Шт.
Маса	3,05 kg
Одиниця ваги	кг/% пара

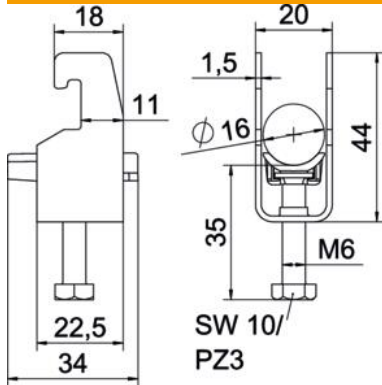
Технічний паспорт

Затискач для кронштейна 2056 U-опора, 1-складний, пластиковий притискний жолоб, FT

Артикули: 1186709



Розміри



Довжина	22,5 mm
Ширина	20 mm
Висота	44 mm
Товщина	1,5 mm
Розмір A	22,5 mm
Розмір B	20 mm
Розмір C	34 mm
Розмір G (мм)	M6
Розмір H	44 mm
Розмір L	35 mm
Розмір t	1,5 mm

Технічні характеристики

Кількість кабелів/труб	1
Для труб із макс. діаметром	16 mm
Для труб із мін. діаметром	12 mm
для шини з макс. шириною шлиця (з інтервалами)	22 mm
для шини з мін. шириною шлиця (з інтервалами)	18 mm
Різьба	M6
Не містить галогенів	так
Довжина, зовнішній розмір	34 mm
Макс. Момент затягування	3 Nm
З пластиковою пластиною	так
Вид монтажу	Профільна рейка
Ширина отворів	10 mm
Макс. діапазон затискування D	16 mm
Мін. діапазон затискування D	12 mm
Додаткова поверхня	гаряче оцинкування
Додатковий матеріал	Сталь
Із ванноподібним застискачем	ні
Матеріал ванни	Пластик
Якість матеріалу ванни	Поліпропілен