

Технічний паспорт

Затискач для кронштейна 2056 N-опора, 1-складний,
пластиковий притискний жолоб; FT

Артикули: 1187256



Скоба з N-подібною ніжкою, з пластиковою притискною пластиною з поліпропілену. Для вертикального й горизонтального монтажу 1 одинарного кабелю на C-подібній профільній шині. Для ширини отворів 11–12 мм. З однозахідним гвинтом на гідробаку, універсальним гвинтом із шестигранною головкою SW10, зі звичайним та хрестоподібним розрізом. Підходить для монтажу всередині та зовні приміщень. Рекомендується використовувати зустрічний ванноподібний притиск.



St Сталь

FT гарячецинкований

Основні дані

Артикули	1187256
Тип	BS-N1-K-64 FT
Позначення 1	Затискач
Виробник	OBO
Розмір	58-64mm
Матеріал	Сталь
Покриття	гарячецинкований
Стандарт поверхні	DIN EN ISO 1461
Мінімальна одиниця продажу VK	50
Одиниця вимірювання	Шт.
Маса	11,2 kg
Одиниця ваги	кг/% пара

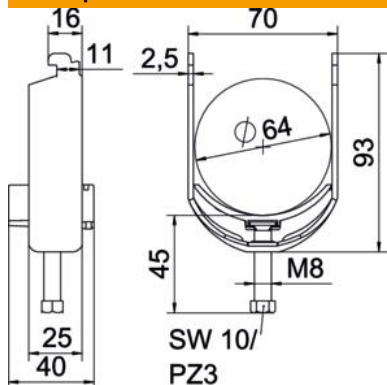
Технічний паспорт

Затискач для кронштейна 2056 N-опора, 1-складний,
пластиковий притискний жолоб; FT

Артикули: 1187256



Розміри



Довжина	25 mm
Ширина	70 mm
Висота	93 mm
Товщина	2,5 mm
Розмір A	25 mm
Розмір B	70 mm
Розмір C	40 mm
Розмір G (мм)	M8
Розмір H	93 mm
Розмір L	45 mm
Розмір t	2,5 mm

Технічні характеристики

Кількість кабелів/труб	1
Для труб із макс. діаметром	64 mm
Для труб із мін. діаметром	58 mm
для шини з макс. шириною шлиця (з інтервалами)	12 mm
для шини з мін. шириною шлиця (з інтервалами)	11 mm
Різьба	M8
Не містить галогенів	так
Довжина, зовнішній розмір	40 mm
Макс. Момент затягування	5 Nm
З пластиковою пластиною	так
Вид монтажу	Профільна рейка
Ширина отворів	10 mm
Макс. діапазон затискування D	64 mm
Мін. діапазон затискування D	58 mm
Додаткова поверхня	гаряче оцинкування
Додатковий матеріал	Сталь
Із ванноподібним застискачем	ні
Матеріал ванни	Пластик
Якість матеріалу ванни	Поліпропілен