

# Технічний паспорт

Затискна скоба, 2056 Н-опора, кількість місць: 3, з  
металевою притискнуою пластиною FT  
Артикули: 1186018



Скоба з Т-подібною ніжкою, металева притискна пластина із закругленими краями для захисту кабелю. Для вертикального й горизонтального монтажу 3 одинарних кабелів на С-подібній профільній шині. Для ширини отворів 16–17 мм. З однозахідним гвинтом на гідробаку, універсальним гвинтом із шестигранною головкою SW10, зі звичайним та хрестоподібним розрізом. Підходить для монтажу всередині та зовні приміщень. Кілька кабелів повинні бути розділені подвійними лотками. Рекомендується використовувати зустрічний ванноподібний притиск.



St Сталь

FT гарячецинкований

## Основні дані

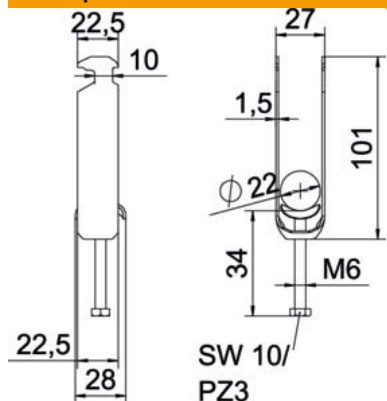
Артикули	1186018
Тип	BS-H3-M-22 FT
Позначення 1	Затискач
Позначення 2	Потрійний
Виробник	OBO
Розмір	16-22mm
Матеріал	Сталь
Покриття	гарячецинкований
Стандарт поверхні	DIN EN ISO 1461
Мінімальна одиниця продажу VK	50
Одиниця вимірювання	Шт.
Маса	6,5 kg
Одиниця ваги	кг/% пара

# Технічний паспорт

Затискна скоба, 2056 Н-опора, кількість місць: 3, з  
металевою притискною пластиною FT  
Артикули: 1186018



## Розміри



Довжина	22,5 mm
Ширина	27 mm
Висота	101 mm
Товщина	1,5 mm
Розмір A	22,5 mm
Розмір B	27 mm
Розмір C	28 mm
Розмір G (мм)	M6
Розмір H	101 mm
Розмір L	58 mm
Розмір t	1,5 mm

## Технічні характеристики

Кількість кабелів/труб	3
Збереження функцій	так
Для труб із макс. діаметром	22 mm
Для труб із мін. діаметром	16 mm
для шини з макс. шириною шлица (з інтервалами)	17 mm
для шини з мін. шириною шлица (з інтервалами)	16 mm
Різьба	M6
Не містить галогенів	так
Довжина, зовнішній розмір	28 mm
Макс. Момент затягування	3 Nm
З пластиковою пластиною	ні
З металевою пластиною	так
Вид монтажу	Профільна рейка
Ширина отворів	10 mm
Макс. діапазон затискування D	22 mm
Мін. діапазон затискування D	16 mm
Додаткова поверхня	гаряче оцинкування
Додатковий матеріал	Сталь
Із ванноподібним застискачем	ні
Матеріал ванни	Сталь