

# Технічний паспорт

Затискна скоба, 2056 Н-опора, кількість місць: 1, з  
металевою притискнуою пластиною FT  
Артикули: 1186009



Скоба з Т-подібною ніжкою, металева притискна пластина із закругленими краями для захисту кабелю. Для вертикального й горизонтального монтажу 1 одинарного кабелю на С-подібній профільній шині. Для ширини отворів 16–17 мм. З однозахідним гвинтом на гідробаку, універсальним гвинтом із шестигранною головкою SW10, зі звичайним та хрестоподібним розрізом. Підходить для монтажу всередині та зовні приміщень. Зустрічний ванноподібний притиск замовляється окремо.



**St** Сталь

**FT** гарячецинкований

## Основні дані

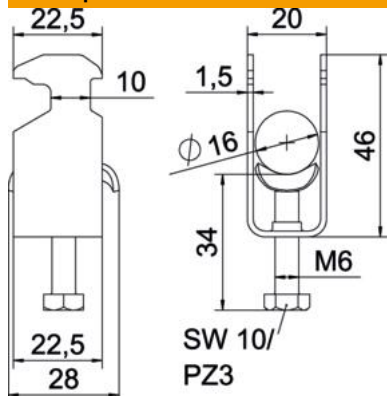
Артикули	1186009
Тип	BS-H1-M-16 FT
Позначення 1	Затискач
Виробник	OBO
Розмір	12-16mm
Матеріал	Сталь
Покриття	гарячецинкований
Стандарт поверхні	DIN EN ISO 1461
Мінімальна одиниця продажу VK	100
Одиниця вимірювання	Шт.
Маса	3,5 kg
Одиниця ваги	кг/% пара

# Технічний паспорт

Затискна скоба, 2056 Н-опора, кількість місць: 1, з  
металевою притискною пластиною FT  
Артикули: 1186009



## Розміри



Довжина	22,5 mm
Ширина	20 mm
Висота	46 mm
Товщина	1,5 mm
Розмір A	22,5 mm
Розмір B	20 mm
Розмір C	28 mm
Розмір G (мм)	M6
Розмір H	46 mm
Розмір L	34 mm
Розмір t	1,5 mm

## Технічні характеристики

Кількість кабелів/труб	1
Збереження функцій	так
Для труб із макс. діаметром	16 mm
Для труб із мін. діаметром	12 mm
для шини з макс. шириною шлица (з інтервалами)	17 mm
для шини з мін. шириною шлица (з інтервалами)	16 mm
Різьба	M6
Не містить галогенів	так
Довжина, зовнішній розмір	28 mm
Макс. Момент затягування	3 Nm
З пластиковою пластиною	ні
З металевою пластиною	так
Вид монтажу	Профільна рейка
Ширина отворів	10 mm
Макс. діапазон затискування D	16 mm
Мін. діапазон затискування D	12 mm
Додаткова поверхня	гаряче оцинкування
Додатковий матеріал	Сталь
Із ванноподібним застискачем	ні
Матеріал ванни	Сталь