

Технічний паспорт

Затискна скоба, 2056 Н-опора, кількість місць: 1, з
металевою притискнуою пластиною FT
Артикули: 1186097



Скоба з Т-подібною ніжкою, металева притискна пластина із закругленими краями для захисту кабелю. Для вертикального й горизонтального монтажу 1 одинарного кабелю на С-подібній профільній шині. Для ширини отворів 16–17 мм. З однозахідним гвинтом на гідробаку, універсальним гвинтом із шестигранною головкою SW10, зі звичайним та хрестоподібним розрізом. Підходить для монтажу всередині та зовні приміщень. Зустрічний ванноподібний притиск замовляється окремо.



St Сталь

FT гарячецинкований

Основні дані

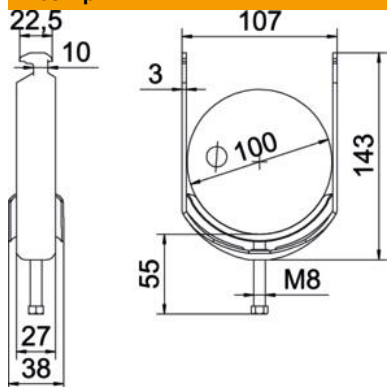
Артикули	1186097
Тип	BS-H1-M-100 FT
Позначення 1	Затискач
Виробник	OBO
Розмір	90-100mm
Матеріал	Сталь
Покриття	гарячецинкований
Стандарт поверхні	DIN EN ISO 1461
Мінімальна одиниця продажу VK	25
Одиниця вимірювання	Шт.
Маса	24,5 kg
Одиниця ваги	кг/% пара

Технічний паспорт

Затискна скоба, 2056 Н-опора, кількість місць: 1, з
металевою притискною пластиною FT
Артикули: 1186097



Розміри



Довжина	27 mm
Ширина	107 mm
Висота	143 mm
Товщина	3 mm
Розмір А	27 mm
Розмір В	107 mm
Розмір С	38 mm
Розмір G (мм)	M8
Розмір Н	143 mm
Розмір L	55 mm
Розмір t	3 mm

Технічні характеристики

Кількість кабелів/труб	1
Збереження функцій	так
Для труб із макс. діаметром	100 mm
Для труб із мін. діаметром	90 mm
для шини з макс. шириною шлиця (з інтервалами)	17 mm
для шини з мін. шириною шлиця (з інтервалами)	16 mm
Різьба	M8
Не містить галогенів	так
Довжина, зовнішній розмір	38 mm
Макс. Момент затягування	5 Nm
З пластиковою пластиною	ні
З металевою пластиною	так
Вид монтажу	Профільна рейка
Ширина отворів	10 mm
Макс. діапазон затискування D	100 mm
Мін. діапазон затискування D	90 mm
Додаткова поверхня	гаряче оцинкування
Додатковий матеріал	Сталь
Із ванноподібним застискачем	ні
Матеріал ванни	Сталь