

# Технічний паспорт

Затискач для кронштейна 2056 Н-опора, 1-складний,  
пластиковий притискний жолоб, FT  
Артикули: 1186222



Скоба з Т-подібною ніжкою, з пластиковою притискною пластиною з поліпропілену. Для вертикального й горизонтального монтажу 1 одинарного кабелю на С-подібній профільній шині. Для ширини отворів 16–17 мм. З однозахідним гвинтом на гідробаку, універсальним гвинтом із шестигранною головкою SW10, зі звичайним та хрестоподібним розрізом. Підходить для монтажу всередині та зовні приміщень. Рекомендується використовувати зустрічний ванноподібний притиск.



**St** Сталь

**FT** гарячецинкований

## Основні дані

Артикули	1186222
Тип	BS-H1-K-28 FT
Позначення 1	Затискач
Виробник	OBO
Розмір	22-28mm
Матеріал	Сталь
Покриття	гарячецинкований
Стандарт поверхні	DIN EN ISO 1461
Мінімальна одиниця продажу VK	100
Одиниця вимірювання	Шт.
Маса	6,24 kg
Одиниця ваги	кг/% пара

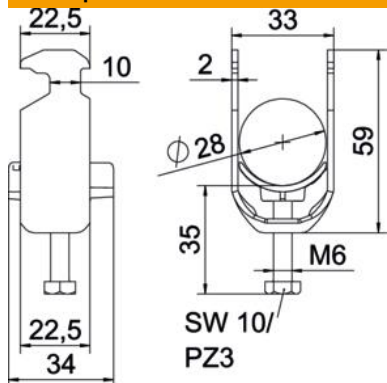
# Технічний паспорт

Затискач для кронштейна 2056 Н-опора, 1-складний,  
пластиковий притискний жолоб, FT

Артикули: 1186222



## Розміри



Довжина	22,5 mm
Ширина	33 mm
Висота	59 mm
Товщина	2 mm
Розмір А	22,5 mm
Розмір В	33 mm
Розмір С	34 mm
Розмір G (мм)	M6
Розмір Н	59 mm
Розмір L	35 mm
Розмір t	2 mm

## Технічні характеристики

Кількість кабелів/труб	1
Для труб із макс. діаметром	28 mm
Для труб із мін. діаметром	22 mm
для шини з макс. шириною шлиця (з інтервалами)	17 mm
для шини з мін. шириною шлиця (з інтервалами)	16 mm
Різьба	M6
Не містить галогенів	так
Довжина, зовнішній розмір	34 mm
Макс. Момент затягування	3 Nm
З пластиковою пластиною	так
Вид монтажу	Профільна рейка
Ширина отворів	10 mm
Макс. діапазон затискування D	28 mm
Мін. діапазон затискування D	22 mm
Додаткова поверхня	гаряче оцинкування
Додатковий матеріал	Сталь
Із ванноподібним застискачем	ні
Матеріал ванни	Пластик
Якість матеріалу ванни	Поліпропілен