

Технічний паспорт

Кріпильна деталь для кабельного лотка

Артикули: 2007835



За допомогою кріпильного елемента BE TS GR розподільні коробки OBO типу T60 і T100 можна швидко та легко прикріпити до всіх поширених кабельних лотків без застосування інструментів.

Розподільна коробка надійно утримується у своєму положенні. Однак при необхідності її можна швидко демонтувати. Усі це робиться без жодних інструментів.



PC Полікарбонат

Основні дані

Артикули	2007835
Позначення 1	Монтажна пластина
Позначення 2	кріплення коробки до лотку
Виробник	OBO
Колір	світло-сірий
Матеріал	Полікарбонат
Мінімальна одиниця продажу VK	10
Одиниця вимірювання	Шт.
Маса	2,8 kg
Одиниця ваги	кг/% пара

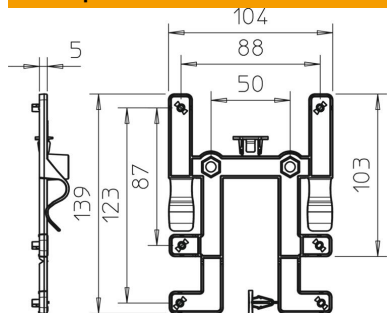
Технічний паспорт

Кріпильна деталь для кабельного лотка

Артикули: 2007835



Розміри



Ширина	104 mm
Висота	139 mm

Технічні характеристики

Конструкція	горизонтальний
Вид кріплення	Клемне кріплення
Нержавіюча сталь, протравлена	ні