

Технічний паспорт

Балковий тримач, для шпильки з різьбою

Артикули: 1483663



Балковий тримач з отвором для гвинтового стержня як окреме кріплення на балці.

CE

St Сталь

ZL Цинкلامель

Основні дані

Артикули	1483663
Позначення 1	Балочний тримач
Позначення 2	для дротяного лотка
Виробник	OBO
Розмір	8-14mm
Матеріал	Сталь
Покриття	Цинк-ламелеве покриття
Стандарт поверхні	
Мінімальна одиниця продажу VK	50
Одиниця вимірювання	Шт.
Маса	3,3 kg
Одиниця ваги	кг/% пара

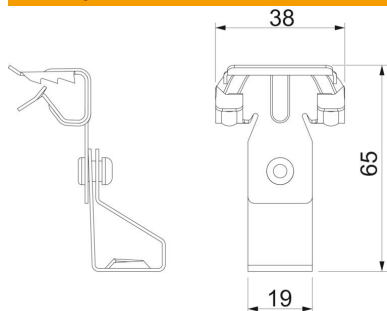
Технічний паспорт

Балковий тримач, для шпильки з різьбою

Артикули: 1483663



Розміри



Розмір B	38 mm
Розмір L	65 mm

Технічні характеристики

Тип/деталь підключення	Різьба
Вид кріплення	затискати
Макс. ширина фланця F	14 mm
Мін. ширина фланця F	8 mm
Різьба	M6
Різьба, метрична	6
Регулюється шарніром	ні
На шарнірах	ні