

# Технічний паспорт

## Балковий тримач, для шпильки з різьбою

Артикули: 1483669



Балковий тримач з отвором для гвинтового стержня як окреме кріплення на балці.

CE

St Сталь

ZL Цинк-ламельное покриття

### Основні дані

Артикули	1483669
Тип	BCTR 4-8 M10
Позначення 1	Балочний тримач
Позначення 2	для дротяного лотка
Виробник	OBO
Розмір	4-8mm
Матеріал	Сталь
Покриття	Цинк-ламельне покриття
Стандарт поверхні	
Мінімальна одиниця продажу VK	50
Одиниця вимірювання	Шт.
Маса	3,1 kg
Одиниця ваги	кг/% пара

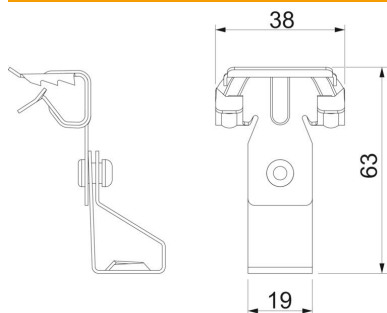
# Технічний паспорт

Балковий тримач, для шпильки з різьбою



Артикули: 1483669

## Розміри



Розмір B	38 mm
Розмір L	63 mm

## Технічні характеристики

Тип/деталь підключення	Різьба
Вид кріплення	затискати
Макс. ширина фланця F	8 mm
Мін. ширина фланця F	4 mm
Різьба	M10
Різьба, метрична	10
Регулюється шарніром	ні
На шарнірах	ні