

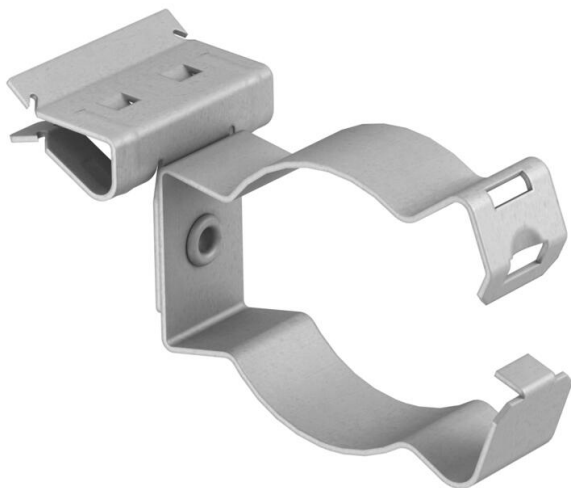
# Технічний паспорт

Балковий тримач, для труб, закритий/боковий

Артикули: 1483681



Балковий тримач із закритим трубним хомутом як окреме кріплення на балці.



CE

St Сталь

ZL Цинкلامель

## Основні дані

Артикули	1483681
Позначення 1	Балочний тримач
Позначення 2	для дротяного лотка
Виробник	OBO
Розмір	2-4mm
Матеріал	Сталь
Покриття	Цинк-ламелеве покриття
Стандарт поверхні	
Мінімальна одиниця продажу VK	50
Одиниця вимірювання	Шт.
Маса	2,9 kg
Одиниця ваги	кг/% пара

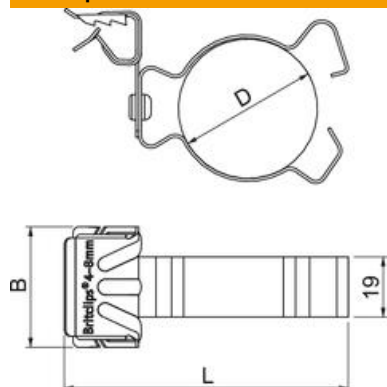
# Технічний паспорт

Балковий тримач, для труб, закритий/боковий

Артикули: 1483681



## Розміри



## Технічні характеристики

Тип/деталь підключення	Кабель/труба
Вид кріплення	затискати
Макс. ширина фланця F	4 mm
Мін. ширина фланця F	2 mm
Макс. діаметр труби/кабелю	24 mm
Мін. діаметр труби/кабелю	18 mm
Регулюється шарніром	ні
На шарнірах	ні