

Технічний паспорт

Кронштейн AWG 15 FT

Артикули: 6420608



Легка полка для стіни та штиря плоскої форми з привареною траверсою для безболтового закріплення дротяних лотків.
Кріплення полки на U-подібному профілі з шириною від 400 мм за допомогою шестигранного гвинта через обидві сторони стійки.
Використовуйте відповідні розпірні деталі.



St Сталь

FT гарячецинкований

Основні дані

Артикули	6420608
Тип	AW G 15 21 FT
Позначення 1	Кронштейн для стіни/стійки
Позначення 2	для дротяного лотка
Виробник	OBO
Розмір	B210mm
Матеріал	Сталь
Покриття	гарячецинкований
Стандарт поверхні	DIN EN ISO 1461
Мінімальна одиниця продажу VK	1
Одиниця вимірювання	Шт.
Маса	26 kg
Одиниця ваги	kg/% пара

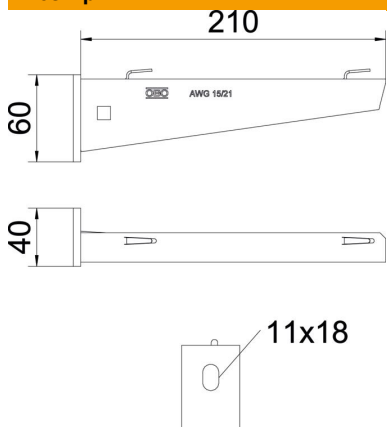
Технічний паспорт

Кронштейн AWG 15 FT

Артикули: 6420608



Розміри



Довжина	40 mm
Ширина	210 mm
Висота	60 mm
Розмір А	40 mm
Розмір В	210 mm
Розмір Н	60 mm

Технічні характеристики

Конструкція	Настінний кронштейн
F у kN	1,5 kN
Збереження функцій для макс. ширини	ні
для мін. ширини	200 mm
Діаметр отвору	11 mm
Нержавіюча сталь, протравлена	ні
макс. діапазон кута	90 mm
мін. діапазон кута	90 mm

Навантаження



Діаграма навантаження на кронштейн AW G 15

- 1 Вигин верхівки кронштейну при допустимому навантаженні на кронштейн.
 - 2 Дозволене навантаження на полку у kN без ваги людини
- Крива навантаження на кронштейн довжиною в мм

Технічний паспорт

Кронштейн AWG 15 FT

Артикули: 6420608



Значення навантаження дюбелю для скоби для стіни та стійки AWG 15

Кріплення на стіні	Максимальне навантаження [кН]							
	Ширина кронштейна [мм]							
Тип дюбеля	110	160	210	310	410	510	560	610
BZ3 10x90/0-30	1,5	1,5	1,5	1,47	1,25	1,13	0,95	0,94
BZ-U 10-10-30/90	1,5	1,5	1,4	1,1	0,95	0,85	0,8	0,8

Die angegebenen Werte basieren auf ungerissenen Beton der Festigkeitsklasse C20/25. Die Einbaubedingungen der ETA-Zulassung (Dübel) sind zu beachten!

Значення навантаження для націпної стійки AWG 15

Стойка	Максимальне навантаження в кН			
	Довжина полки у мм			
	100	200	300	400
US 3 K/ 20 - 60	1,5	1,5	1,3	1,3
US 3 K/ 70 - 120	1,5	1,5	1,3	1,3
US 5 K/ 20 - 60	1,5	1,5	1,5	1,5
US 5 K/ 70 - 120	1,5	1,5	1,4	1,5