

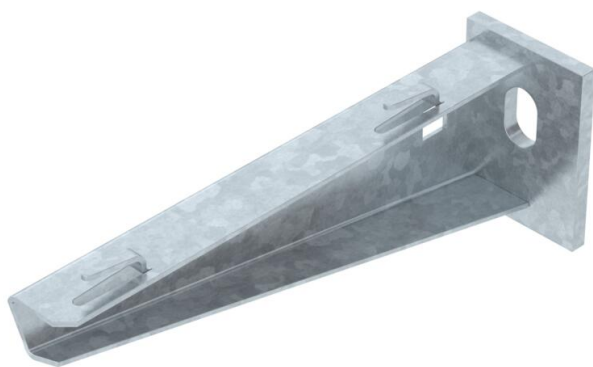
# Технічний паспорт

## Кронштейн AWG 15 FT

Артикули: 6420607



Легка полка для стіни та штиря плоскої форми з привареною траверсою для безболтового закріплення дротяних лотків.  
Кріплення полки на U-подібному профілі з шириною від 400 мм за допомогою шестигранного гвинта через обидві сторони стійки.  
Використовуйте відповідні розпірні деталі.



**St** Сталь

**FT** гарячецинкований

### Основні дані

Артикули	6420607
Тип	AW G 15 16 FT
Позначення 1	Кронштейн для стіни/стійки
Позначення 2	для дротяного лотка
Виробник	OBO
Розмір	B160mm
Матеріал	Сталь
Покриття	гарячецинкований
Стандарт поверхні	DIN EN ISO 1461
Мінімальна одиниця продажу VK	1
Одиниця вимірювання	Шт.
Маса	20 kg
Одиниця ваги	кг/% пара

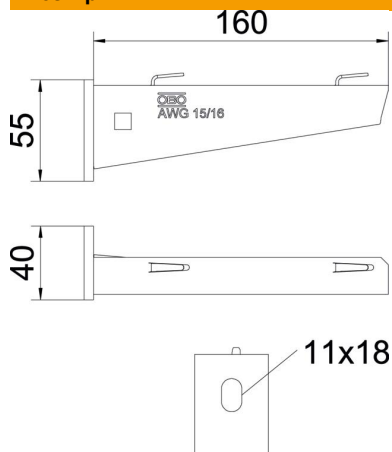
# Технічний паспорт

## Кронштейн AWG 15 FT

Артикули: 6420607



### Розміри

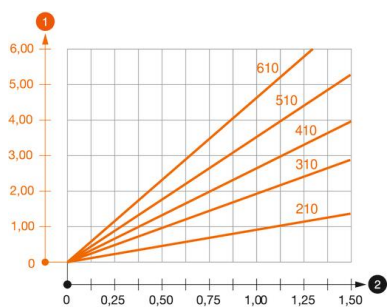


Довжина	40 mm
Ширина	160 mm
Висота	55 mm
Розмір А	40 mm
Розмір В	160 mm
Розмір Н	55 mm

### Технічні характеристики

Конструкція	Настінний кронштейн
F у kN	1,5 kN
Збереження функцій для макс. ширини	ні
для мін. ширини	160 mm
Діаметр отвору	11 mm
Нержавіюча сталь, протравлена	ні
макс. діапазон кута	90 mm
мін. діапазон кута	90 mm

### Навантаження



#### Діаграма навантаження на кронштейн AW G 15

- 1 Вигин верхівки кронштейну при допустимому навантаженні на кронштейн.
  - 2 Дозволене навантаження на полку у kN без ваги людини
- Крива навантаження на кронштейн довжиною в мм

# Технічний паспорт

## Кронштейн AWG 15 FT

Артикули: 6420607



### Значення навантаження дюбелю для скоби для стіни та стійки AWG 15

Кріплення на стіні	Максимальне навантаження [кН]							
	Ширина кронштейна [мм]							
Тип дюбеля	110	160	210	310	410	510	560	610
BZ3 10x90/0-30	1,5	1,5	1,5	1,47	1,25	1,13	0,95	0,94
BZ-U 10-10-30/90	1,5	1,5	1,4	1,1	0,95	0,85	0,8	0,8

Die angegebenen Werte basieren auf ungerissenen Beton der Festigkeitsklasse C20/25. Die Einbaubedingungen der ETA-Zulassung (Dübel) sind zu beachten!

### Значення навантаження для нахпної стійки AWG 15

Стойка	Максимальне навантаження в кН			
	Довжина полки у мм			
	100	200	300	400
US 3 K/ 20 - 60	1,5	1,5	1,3	1,3
US 3 K/ 70 - 120	1,5	1,5	1,3	1,3
US 5 K/ 20 - 60	1,5	1,5	1,5	1,5
US 5 K/ 70 - 120	1,5	1,5	1,4	1,5