

Технічний паспорт

Настінний кронштейн AW 80

Артикули: 6417817



Важка полка для стіни з привареною траверсою.
При кріпленні кабельних лотків та кабельрозра за допомогою болтів з напівприхованою голівкою розміром М6, будь ласка, окремо замовляйте шайбу великого діаметру (отвори в полці 9 x ...).



St Сталь

FT гарячецинкований

Основні дані

Артикули	6417817
Тип	AW 80 51 FT
Позначення 1	Настінний кронштейн
Позначення 2	зі звареною траверсою
Виробник	OBO
Розмір	B510mm
Матеріал	Сталь
Покриття	гарячецинкований
Стандарт поверхні	DIN EN ISO 1461
Мінімальна одиниця продажу VK	1
Одиниця вимірювання	Шт.
Маса	355 kg
Одиниця ваги	кг/% пара

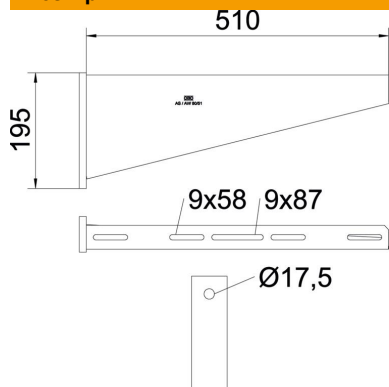
Технічний паспорт

Настінний кронштейн AW 80



Артикули: 6417817

Розміри

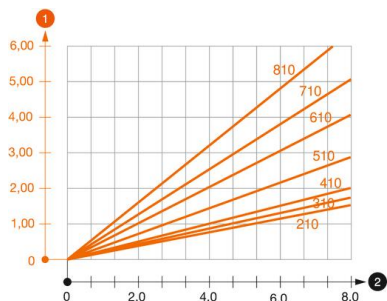


Довжина	60 mm
Ширина	510 mm
Висота	195 mm
Розмір А	60 mm
Розмір В	510 mm
Розмір Н	195 mm

Технічні характеристики

Конструкція	Настінний кронштейн
F у kN	8 kN
Збереження функцій	ні
Діаметр отвору	17,5 mm
Нержавіюча сталь, протравлена	ні
макс. діапазон кута	90 mm
мін. діапазон кута	90 mm

Навантаження



Діаграма навантаження полки тип AW 80

- 1 Вигин верхівки кронштейну при допустимому навантаженні на кронштейн.
 - 2 Дозволене навантаження на полку у кН без ваги людини
- Крива навантаження на кронштейн довжиною в мм

Технічний паспорт

Настінний кронштейн AW 80

Артикули: 6417817



Коефіцієнт навантаження на дюбель для кронштейну AW 80

Кріплення на стіні	Максимальне навантаження [кН]						
	Ширина кронштейна [мм]						
Тип дюбеля	210	310	410	510	610	710	810
BZ3 16x135/0-35	7,31	7,66	6,87	6,38	5,90	5,17	4,69
SZ-B 18/0x142	7,4	7,6	7	7	6,6	5,5	5,4
#	* Значення при ширині лотка 600						

Макс. навантаження F заг. = вага кабелю + кабельний лоток. Показники несної здатності підвищуються в декілька разів при використанні бетону без тріщин. Зазначені величини відповідають умовам роботи з бетоном класу міцності C 20/ 25. Слід дотримуватися умов будування, дозволу DIBt(Дюбель) та несної здатності полки (діаграми)!