

# Технічний паспорт

Кронштейн AW 55

Артикули: 6418597



Важка полка для стіни та штиря плоскої форми з привареною траверсою. Кріплення полки на U-видній стійці з шириною від 400 мм за допомогою шестигранного гвинта через обидві боки стійки. Будь ласка, використовуйте підходящі розпірки!



CE

St Сталь

FT гарячецинкований

## Основні дані

Артикули	6418597
Тип	AW 55 41 FT
Позначення 1	Кронштейн для стіни/стійки
Позначення 2	зі звареною траверсою
Виробник	OBO
Розмір	B410mm
Матеріал	Сталь
Покриття	гарячецинкований
Стандарт поверхні	DIN EN ISO 1461
Мінімальна одиниця продажу VK	1
Одиниця вимірювання	Шт.
Маса	164,4 kg
Одиниця ваги	кг/% пара

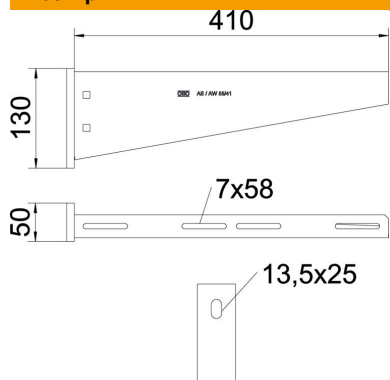
# Технічний паспорт

## Кронштейн AW 55

Артикули: 6418597



### Розміри

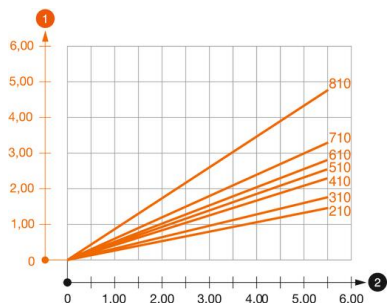


Довжина	50 mm
Ширина	410 mm
Висота	130 mm
Розмір А	50 mm
Розмір В	410 mm
Розмір Н	130 mm

### Технічні характеристики

Конструкція	Настінний кронштейн
Артикул EPD	так
F у kN	5,5 kN
Збереження функцій	так
Діаметр отвору	13,5 mm
Нержавіюча сталь, протравлена	ні
макс. діапазон кута	90 mm
мін. діапазон кута	90 mm

### Навантаження



#### Діаграма навантаження, кронштейн типу AW 55

- 1 Вигин верхівки кронштейну при допустимому навантаженні на кронштейн.
  - 2 Дозволене навантаження на полку у kN без ваги людини
- Крива навантаження на кронштейн довжиною в мм

# Технічний паспорт

Кронштейн AW 55

Артикули: 6418597



## Значення навантаження дюбелю для скоби для стіни та стійки AW 55

Кріплення на стіні	Максимальне навантаження [кН]									
	Ширина кронштейна [мм]									
Тип дюбеля	210	310	410	510	560	610	710	810	910	1010
BZ3 12x110/0-35	3,92	3,83	3,79	3,46	3,30	3,30	3,15	2,53	2,38	2,23
BZ 12-15-35/110	3,8	3,5	3,5	3,25	3,3	3	3			
SZ-B 18/0x142	4,10	4,06	4,02	3,83	3,83	3,56	2,88			
#	* Значення при ширині лотка 600									

Die angegebenen Werte basieren auf ungerissenen Beton der Festigkeitsklasse C20/25. Die Einbaubedingungen der ETA-Zulassung (Dübel) sind zu beachten!