

# Технічний паспорт

## Настінний і опорний кронштейн AW 55 A4

Артикули: 6418601



Важка полка для стіни та штиря плоскої форми з привареною траверсою. Кріплення полки на U-видній стійці з шириною від 400 мм за допомогою шестигранного гвинта через обидві боки стійки. Будь ласка, використовуйте підходящі розпірки!



**A4** Сталь, нержавіюча 1,4571

**2B** чистий, додатково оброблений

### Основні дані

Артикули	6418601
Тип	AW 55 41 A4
Позначення 1	Кронштейн для стіни/стійки
Позначення 2	зі звареною траверсою
Виробник	OBO
Розмір	B410mm
Матеріал	Сталь, нержавіюча 1,4571
Покриття	чистий, додатково оброблений
Стандарт поверхні	
Мінімальна одиниця продажу VK	1
Одиниця вимірювання	Шт.
Маса	162,8 kg
Одиниця ваги	kg/% пара

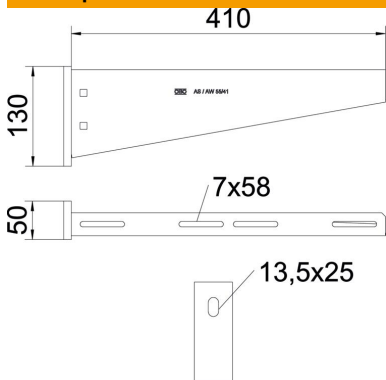
# Технічний паспорт

## Настінний і опорний кронштейн AW 55 A4



Артикули: 6418601

### Розміри

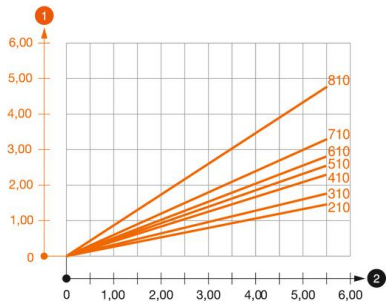


Довжина	50 mm
Ширина	410 mm
Висота	130 mm
Розмір A	50 mm
Розмір B	410 mm
Розмір H	130 mm

### Технічні характеристики

Конструкція	Настінний кронштейн
F у kN	5,5 kN
Збереження функцій	ні
Діаметр отвору	13,5 mm
Нержавіюча сталь, протравлена	так
макс. діапазон кута	90 mm
мін. діапазон кута	90 mm

### Навантаження



#### Діаграма навантаження, кронштейн типу AW 55

- 1 Вигин верхівки кронштейну при допустимому навантаженні на кронштейн.
  - 2 Дозволене навантаження на полку у kN без ваги людини
- Крива навантаження на кронштейн довжиною в мм

### Значення навантаження дюбелю для скоби для стіни та стійки AW 55

Кріплення на стіні	Максимальне навантаження [kN]									
	Ширина кронштейна [мм]									
Тип дюбеля	210	310	410	510	560	610	710	810	910	1010
BZ3 12x110/0-35	3,92	3,83	3,79	3,46	3,30	3,30	3,15	2,53	2,38	2,23
4,76	1,97	1,94	1,93	1,84	1,84	1,71				

Die angegebenen Werte basieren auf ungerissenem Beton der Festigkeitsklasse C20/25. Die Einbaubedingungen der ETA-Zulassung (Dübel) sind zu beachten!