

Технічний паспорт

Настінний і опорний кронштейн AW 55 A2

Артикули: 6443071



Важка полка для стіни та штиря плоскої форми з привареною траверсою. Кріплення полки на U-видній стійці з шириною від 400 мм за допомогою шестигранного гвинта через обидві боки стійки. Будь ласка, використовуйте підходящі розпірки!



A2 Нержавіюча сталь 1.4301

2B чистий, додатково оброблений

Основні дані

Артикули	6443071
Тип	AW 55 41 A2
Позначення 1	Кронштейн для стіни/стійки
Позначення 2	зі звареною траверсою
Виробник	OBO
Розмір	B410mm
Матеріал	Нержавіюча сталь 1.4301
Покриття	чистий, додатково оброблений
Стандарт поверхні	
Мінімальна одиниця продажу VK	1
Одиниця вимірювання	Шт.
Маса	162,8 kg
Одиниця ваги	кг/% пара

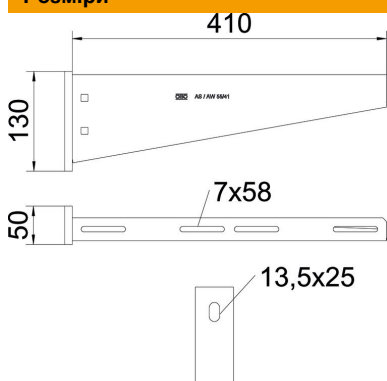
Технічний паспорт

Настінний і опорний кронштейн AW 55 A2



Артикули: 6443071

Розміри

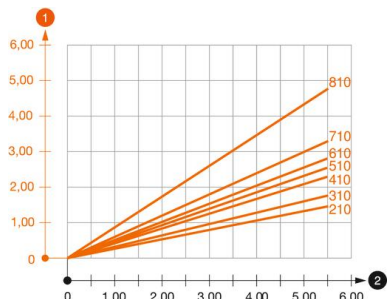


Довжина	50 mm
Ширина	410 mm
Висота	130 mm
Розмір А	50 mm
Розмір В	410 mm
Розмір Н	130 mm

Технічні характеристики

Конструкція	Настінний кронштейн
F у kN	5,5 kN
Збереження функцій	ні
Діаметр отвору	13,5 mm
Нержавіюча сталь, протравлена	так
макс. діапазон кута	90 mm
мін. діапазон кута	90 mm

Навантаження



Діаграма навантаження, кронштейн типу AW 55

- 1 Вигин верхівки кронштейну при допустимому навантаженні на кронштейн.
 - 2 Дозволене навантаження на полку у kN без ваги людини
- Крива навантаження на кронштейн довжиною в мм

Значення навантаження дюбелю для скоби для стіни та стійки AW 55

Кріплення на стіні	Максимальне навантаження [kN]									
	Ширина кронштейна [мм]									
Тип дюбеля	210	310	410	510	560	610	710	810	910	1010
BZ3 12x110/0-35	3,92	3,83	3,79	3,46	3,30	3,30	3,15	2,53	2,38	2,23
4,76	1,97	1,94	1,93	1,84	1,84	1,71				

Die angegebenen Werte basieren auf ungerissenem Beton der Festigkeitsklasse C20/25. Die Einbaubedingungen der ETA-Zulassung (Dübel) sind zu beachten!