

Технічний паспорт

Кронштейн AW 55

Артикули: 6418724



Важка полка для стіни та штиря плоскої форми з привареною траверсою. Кріплення полки на U-видній стійці з шириною від 400 мм за допомогою шестигранного гвинта через обидві боки стійки. Будь ласка, використовуйте підходящі розпірки!



CE

St Сталь

FT гарячецинкований

Основні дані

Артикули	6418724
Тип	AW 55 101 FT
Позначення 1	Кронштейн для стіни/стійки
Позначення 2	зі звареною траверсою
Виробник	OBO
Розмір	B1010mm
Матеріал	Сталь
Покриття	гарячецинкований
Стандарт поверхні	DIN EN ISO 1461
Мінімальна одиниця продажу VK	1
Одиниця вимірювання	Шт.
Маса	640 kg
Одиниця ваги	кг/% пара

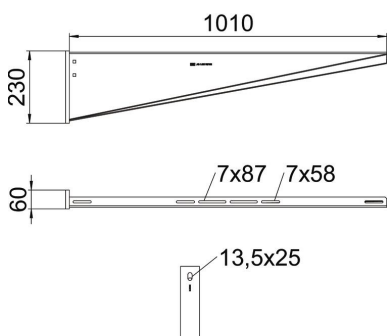
Технічний паспорт

Кронштейн AW 55

Артикули: 6418724



Розміри

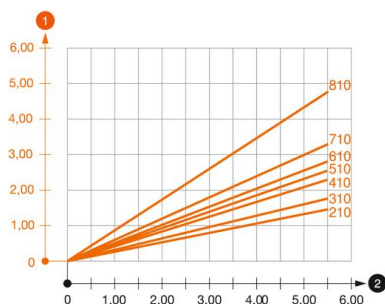


Довжина	60 mm
Ширина	1 010 mm
Висота	230 mm
Розмір А	60 mm
Розмір В	1 010 mm
Розмір Н	230 mm

Технічні характеристики

Конструкція	Настінний кронштейн
F у kN	5,5 kN
Збереження функцій	ні
Діаметр отвору	13,5 mm
Нержавіюча сталь, протравлена	ні
макс. діапазон кута	90 mm
мін. діапазон кута	90 mm

Навантаження



Діаграма навантаження, кронштейн типу AW 55

- 1 Вигин верхівки кронштейну при допустимому навантаженні на кронштейн.
 - 2 Дозволене навантаження на полку у kN без ваги людини
- Крива навантаження на кронштейн довжиною в мм

Технічний паспорт

Кронштейн AW 55

Артикули: 6418724



Значення навантаження дюбелю для скоби для стіни та стійки AW 55

Кріплення на стіні	Максимальне навантаження [кН]									
	Ширина кронштейна [мм]									
Тип дюбеля	210	310	410	510	560	610	710	810	910	1010
BZ3 12x110/0-35	3,92	3,83	3,79	3,46	3,30	3,30	3,15	2,53	2,38	2,23
BZ 12-15-35/110	3,8	3,5	3,5	3,25	3,3	3	3			
SZ-B 18/0x142	4,10	4,06	4,02	3,83	3,83	3,56	2,88			
#	* Значення при ширині лотка 600									

Die angegebenen Werte basieren auf ungerissenen Beton der Festigkeitsklasse C20/25. Die Einbaubedingungen der ETA-Zulassung (Dübel) sind zu beachten!