

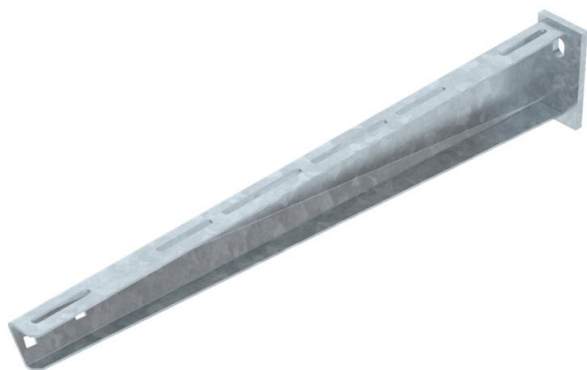
Технічний паспорт

Кронштейн AW 30

Артикули: 6419828



Полка середньої ваги для стіни та штиря плоскої форми з привареною траверсою.
Кріплення полки на U-видній стійці з шириною від 400 мм за допомогою шестигранного гвинта через обидві боки стійки. Будь ласка, використовуйте підходящі розпірки!



St

Сталь

FT

гарячецинкований

Основні дані

Артикули	6419828
Тип	AW 30 61 FT
Позначення 1	Кронштейн для стіни/стійки
Позначення 2	зі звареною траверсою
Виробник	OBO
Розмір	B610mm
Матеріал	Сталь
Покриття	гарячецинкований
Стандарт поверхні	DIN EN ISO 1461
Мінімальна одиниця продажу VK	1
Одиниця вимірювання	Шт.
Маса	157 kg
Одиниця ваги	кг/% пара

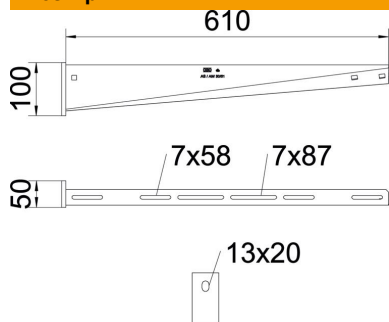
Технічний паспорт

Кронштейн AW 30

Артикули: 6419828



Розміри

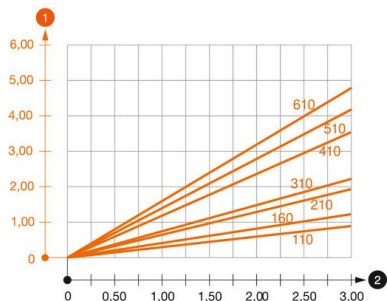


Довжина	50 mm
Ширина	610 mm
Висота	100 mm
Розмір А	50 mm
Розмір В	610 mm
Розмір Н	100 mm

Технічні характеристики

Конструкція	Настінний кронштейн
Артикул EPD	так
F у kN	3 kN
Збереження функцій	ні
Діаметр отвору	13 mm
Нержавіюча сталь, протравлена	ні
макс. діапазон кута	90 mm
мін. діапазон кута	90 mm

Навантаження



Діаграма навантаження, кронштейн AW 30

- 1 Вігин верхівки кронштейну при допустимому навантаженні на кронштейн.
 - 2 Дозволене навантаження на полку у kN без ваги людини
- Крива навантаження на кронштейн довжиною в мм

Значення навантаження дюбелю для скоби для стіни та стійки AW 30

Кріплення на стіні	Максимальне навантаження [kN]								
	Ширина кронштейна [мм]								
Тип дюбеля	110	160	210	310	410	510	560	610	710
BZ3 10x90/0-30	3,00	2,10	-	-	-	-	-	-	-
BZ3 12x110/0-35	-	-	3,00	2,71	2,07	2,02	1,98	1,98	1,51
#	*								
Значення при ширині лотка 600									

Die angegebenen Werte basieren auf ungerissenen Beton der Festigkeitsklasse C20/25. Die Einbaubedingungen der ETA-Zulassung (Dübel) sind zu beachten!

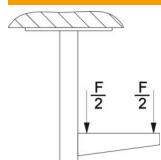
Технічний паспорт

Кронштейн AW 30

Артикули: 6419828



Значення навантаження для націпної стійки AW 30



Стойка	Максимальне навантаження в kN			
	Довжина полки у мм			
	100	200	300	400
US 3 K/ 20 - 60	2,1	1,8	1,3	1,3
US 3 K/ 70 - 120	1,8	1,5	1,3	1,3
US 5 K/ 20 - 60	2,4	2,0	1,8	2,5
US 5 K/ 70 - 120	2,4	2,0	1,4	2,5