

Технічний паспорт

Настінний і опорний кронштейн AW 30 A2

Артикули: 6442897



Полка середньої ваги для стіни та штиря пласкої форми з привареною траверсою.
Кріплення полки на U-видній стійці з шириною від 400 мм за допомогою шестигранного гвинта через обидви боки стійки. Будь ласка, використовуйте підходящі розпірки!



A2 Нержавіюча сталь 1.4301

2B чистий, додатково оброблений

Основні дані

Артикули	6442897
Тип	AW 30 51 A2
Позначення 1	Кронштейн для стіни/стійки
Позначення 2	зі звареною траверсою
Виробник	OBO
Розмір	B510mm
Матеріал	Нержавіюча сталь 1.4301
Покриття	чистий, додатково оброблений
Стандарт поверхні	
Мінімальна одиниця продажу VK	1
Одиниця вимірювання	Шт.
Маса	124,8 kg
Одиниця ваги	kg/% пара

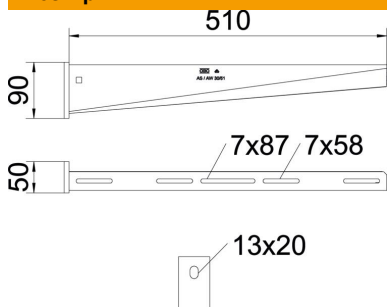
Технічний паспорт

Настінний і опорний кронштейн AW 30 A2



Артикули: 6442897

Розміри

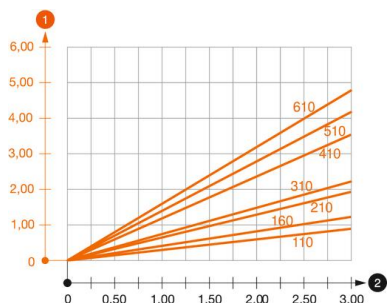


Довжина	50 mm
Ширина	510 mm
Висота	90 mm
Розмір А	50 mm
Розмір В	510 mm
Розмір Н	90 mm

Технічні характеристики

Конструкція	Настінний кронштейн
F у kN	3 kN
Збереження функцій	ні
Діаметр отвору	13 mm
Нержавіюча сталь, протравлена	так
макс. діапазон кута	90 mm
мін. діапазон кута	90 mm

Навантаження



Діаграма навантаження, кронштейн AW 30

- 1 Вигин верхівки кронштейну при допустимому навантаженні на кронштейн.
 - 2 Дозволене навантаження на полку у кН без ваги людини
- Крива навантаження на кронштейн довжиною в мм

Значення навантаження дюбелю для скоби для стіни та стійки AW 30

Кріплення на стіні

Тип дюбеля	Максимальне навантаження [кН]								
	Ширина кронштейна [мм]								
BZ3 10x90/0-30	3,00	2,10	-	-	-	-	-	-	-
BZ3 12x110/0-35	-	-	3,00	2,71	2,07	2,02	1,98	1,98	1,51

Die angegebenen Werte basieren auf ungerissenen Beton der Festigkeitsklasse C20/25. Die Einbaubedingungen der ETA-Zulassung (Dübel) sind zu beachten!