

Технічний паспорт

Кронштейн AW 30

Артикули: 6419747



Полка середньої ваги для стіни та штиря плоскої форми з привареною траверсою.
Кріплення полки на U-видній стійці з шириною від 400 мм за допомогою шестигранного гвинта через обидві боки стійки. Будь ласка, використовуйте підходящі розпірки!



St Сталь

FT гарячецинкований

Основні дані

Артикули	6419747
Тип	AW 30 31 FT
Позначення 1	Кронштейн для стіни/стійки
Позначення 2	зі звареною траверсою
Виробник	OBO
Розмір	B310mm
Матеріал	Сталь
Покриття	гарячецинкований
Стандарт поверхні	DIN EN ISO 1461
Мінімальна одиниця продажу VK	1
Одиниця вимірювання	Шт.
Маса	63 kg
Одиниця ваги	кг/% пара

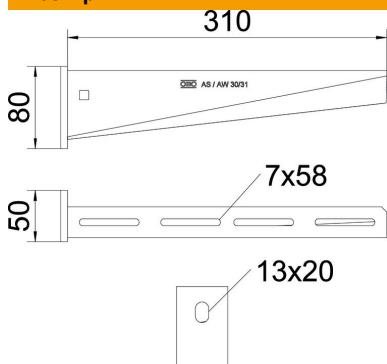
Технічний паспорт

Кронштейн AW 30

Артикули: 6419747



Розміри

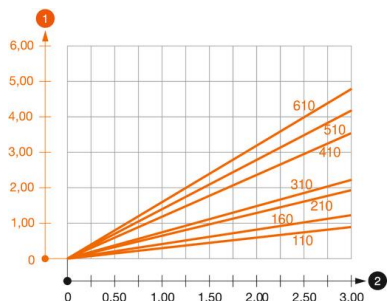


Довжина	50 mm
Ширина	310 mm
Висота	80 mm
Розмір А	50 mm
Розмір В	310 mm
Розмір Н	80 mm

Технічні характеристики

Конструкція	Настінний кронштейн
Артикул EPD	так
F у kN	3 kN
Збереження функцій	так
Діаметр отвору	13 mm
Нержавіюча сталь, протравлена	ні
макс. діапазон кута	90 mm
мін. діапазон кута	90 mm

Навантаження



Діаграма навантаження, кронштейн AW 30

- 1 Вигин верхівки кронштейну при допустимому навантаженні на кронштейн.
 - 2 Дозволене навантаження на полку у kN без ваги людини
- Крива навантаження на кронштейн довжиною в мм

Технічний паспорт

Кронштейн AW 30

Артикули: 6419747



Значення навантаження дюбелю для скоби для стіни та стійки AW 30

Кріплення на стіні	Максимальне навантаження [кН]								
	Ширина кронштейна [мм]								
Тип дюбеля	110	160	210	310	410	510	560	610	710
BZ3 10x90/0-30	3,00	2,10	-	-	-	-	-	-	-
BZ3 12x110/0-35	-	-	3,00	2,71	2,07	2,02	1,98	1,98	1,51
#	*								
	Значення при ширині лотка 600								

Die angegebenen Werte basieren auf ungerissenen Beton der Festigkeitsklasse C20/25. Die Einbaubedingungen der ETA-Zulassung (Dübel) sind zu beachten!

Значення навантаження для націпної стійки AW 30



Стойка	Максимальне навантаження в кН			
	Довжина полки у мм			
	100	200	300	400
US 3 K/ 20 - 60	2,1	1,8	1,3	1,3
US 3 K/ 70 - 120	1,8	1,5	1,3	1,3
US 5 K/ 20 - 60	2,4	2,0	1,8	2,5
US 5 K/ 70 - 120	2,4	2,0	1,4	2,5