

# Технічний паспорт

Кронштейн AW 30

Артикули: 6419720



Полка середньої ваги для стіни та штиря плоскої форми з привареною траверсою.  
Кріплення полки на U-видній стійці з шириною від 400 мм за допомогою шестигранного гвинта через обидві боки стійки. Будь ласка, використовуйте підходящі розпірки!



St Сталь

FT гарячецинкований

## Основні дані

Артикули	6419720
Тип	AW 30 21 FT
Позначення 1	Кронштейн для стіни/стійки
Позначення 2	зі звареною траверсою
Виробник	OBO
Розмір	B210mm
Матеріал	Сталь
Покриття	гарячецинкований
Стандарт поверхні	DIN EN ISO 1461
Мінімальна одиниця продажу VK	1
Одиниця вимірювання	Шт.
Маса	39,3 kg
Одиниця ваги	кг/% пара

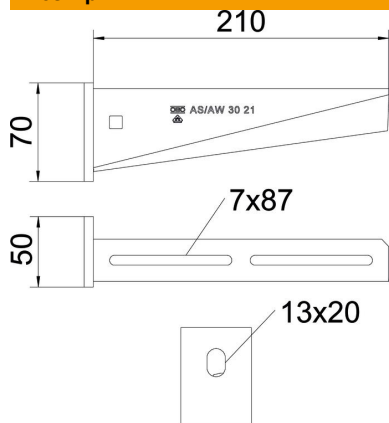
# Технічний паспорт

## Кронштейн AW 30

Артикули: 6419720



### Розміри

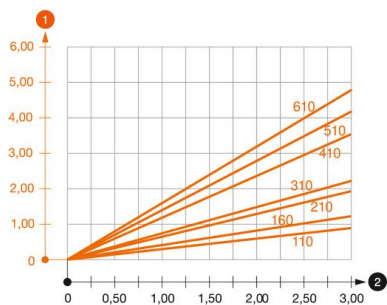


Довжина	50 mm
Ширина	210 mm
Висота	70 mm
Розмір А	50 mm
Розмір В	210 mm
Розмір Н	70 mm

### Технічні характеристики

Конструкція	Настінний кронштейн
Артикул EPD	так
F у kN	3 kN
Збереження функцій	так
Діаметр отвору	13 mm
Нержавіюча сталь, протравлена	ні
макс. діапазон кута	90 mm
мін. діапазон кута	90 mm

### Навантаження



### Діаграма навантаження, кронштейн AW 30

- 1 Вигин верхівки кронштейну при допустимому навантаженні на кронштейн.
  - 2 Дозволене навантаження на полку у kN без ваги людини
- Крива навантаження на кронштейн довжиною в мм

# Технічний паспорт

## Кронштейн AW 30

Артикули: 6419720



### Значення навантаження дюбелю для скоби для стіни та стійки AW 30

Кріплення на стіні	Максимальне навантаження [кН]								
	Ширина кронштейна [мм]								
Тип дюбеля	110	160	210	310	410	510	560	610	710
BZ3 10x90/0-30	3,00	2,10	-	-	-	-	-	-	-
BZ3 12x110/0-35	-	-	3,00	2,71	2,07	2,02	1,98	1,98	1,51
#	*								
	Значення при ширині лотка 600								

Die angegebenen Werte basieren auf ungerissenen Beton der Festigkeitsklasse C20/25. Die Einbaubedingungen der ETA-Zulassung (Dübel) sind zu beachten!

### Значення навантаження для націпної стійки AW 30



Стойка	Максимальне навантаження в кН			
	Довжина полки у мм			
	100	200	300	400
US 3 K/ 20 - 60	2,1	1,8	1,3	1,3
US 3 K/ 70 - 120	1,8	1,5	1,3	1,3
US 5 K/ 20 - 60	2,4	2,0	1,8	2,5
US 5 K/ 70 - 120	2,4	2,0	1,4	2,5