

Технічний паспорт

Кронштейн AW 15 FT

Артикули: 6420745



Легка полка для стіни та штиря плоскої форми з привареною траверсою. Кріплення полки на U-видній стійці з шириною від 400 мм за допомогою шестигранного гвинта через обидві боки стійки. Будь ласка, використовуйте підходящі розпірки!



St Сталь

FT гарячецинкований

Основні дані

| | |
|----------------------------------|----------------------------|
| Артикули | 6420745 |
| Тип | AW 15 41 FT |
| Позначення 1 | Кронштейн для стіни/стійки |
| Позначення 2 | зі звареною траверсою |
| Виробник | OBO |
| Розмір | B410mm |
| Матеріал | Сталь |
| Покриття | гарячецинкований |
| Стандарт поверхні | DIN EN ISO 1461 |
| Мінімальна одиниця продажу VK | 1 |
| Одиниця вимірювання | Шт. |
| Маса | 56 kg |
| Одиниця ваги | kg/% пара |

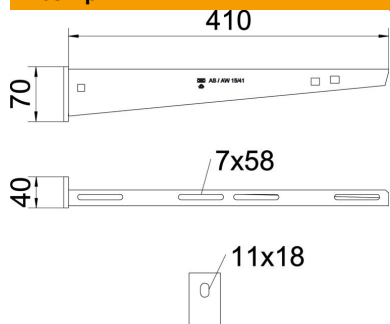
Технічний паспорт

Кронштейн AW 15 FT

Артикули: 6420745



Розміри

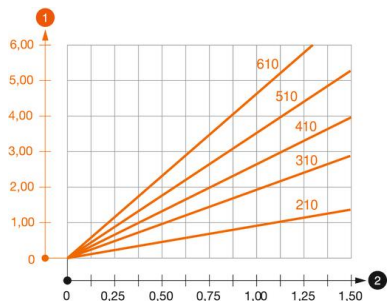


| | |
|----------|---------|
| Довжина | 40 mm |
| Ширина | 410 mm |
| Ширина | 16 in |
| Висота | 70 mm |
| Висота | 2,75 in |
| Розмір A | 40 mm |
| Розмір B | 410 mm |
| Розмір H | 70 mm |
| Maß W | 410 mm |

Технічні характеристики

| | |
|-------------------------------|---------------------|
| Конструкція | Настінний кронштейн |
| Артикул EPD | так |
| F у kN | 1,5 kN |
| Збереження функцій | так |
| Діаметр отвору | 11 mm |
| Нержавіюча сталь, протравлена | ні |
| макс. діапазон кута | 90 mm |
| мін. діапазон кута | 90 mm |

Навантаження



Діаграма навантаження полки тип AW 15

- 1 Вигин верхівки кронштейну при допустимому навантаженні на кронштейн.
 - 2 Дозволене навантаження на полку у kN без ваги людини
- Крива навантаження на кронштейн довжиною в мм

Значення навантаження дюбелю для скоби для стіни та стійки AW 15

| Кріплення на стіні | Максимальне навантаження [kN] | | | | | | | |
|--------------------|-------------------------------|-----|-----|------|------|------|------|------|
| | Ширина кронштейна [мм] | | | | | | | |
| Тип дюбеля | 110 | 160 | 210 | 310 | 410 | 510 | 560 | 610 |
| BZ3 10x90/0-30 | 1,5 | 1,5 | 1,5 | 1,47 | 1,25 | 1,13 | 0,95 | 0,94 |
| BZ-U 10-10-30/90 | 1,5 | 1,5 | 1,4 | 1,1 | 0,95 | 0,85 | 0,8 | 0,8 |

Die angegebenen Werte basieren auf ungerissenen Beton der Festigkeitsklasse C20/25. Die Einbaubedingungen der ETA-Zulassung (Dübel) sind zu beachten!

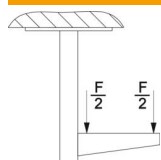
Технічний паспорт

Кронштейн AW 15 FT

Артикули: 6420745



Значення навантаження для націпної стійки AW 15



| Стойка | Максимальне навантаження в kN | | | |
|------------------|-------------------------------|-----|-----|-----|
| | Довжина полки у мм | | | |
| | 100 | 200 | 300 | 400 |
| US 3 K/ 20 - 60 | 1,5 | 1,5 | 1,3 | 1,3 |
| US 3 K/ 70 - 120 | 1,5 | 1,5 | 1,3 | 1,3 |
| US 5 K/ 20 - 60 | 1,5 | 1,5 | 1,5 | 1,5 |
| US 5 K/ 70 - 120 | 1,5 | 1,5 | 1,4 | 1,5 |