

Технічний паспорт

Кронштейн AW 15 FT

Артикули: 6420680



Легка полка для стіни та штиря плоскої форми з привареною траверсою. Кріплення полки на U-видній стійці з шириною від 400 мм за допомогою шестигранного гвинта через обидві боки стійки. Будь ласка, використовуйте підходящі розпірки!



St Сталь

FT гарячецинкований

Основні дані

Артикули	6420680
Тип	AW 15 21 FT
Позначення 1	Кронштейн для стіни/стійки
Позначення 2	зі звареною траверсою
Виробник	OBO
Розмір	B210mm
Матеріал	Сталь
Покриття	гарячецинкований
Стандарт поверхні	DIN EN ISO 1461
Мінімальна одиниця продажу VK	1
Одиниця вимірювання	Шт.
Маса	24 kg
Одиниця ваги	кг/% пара

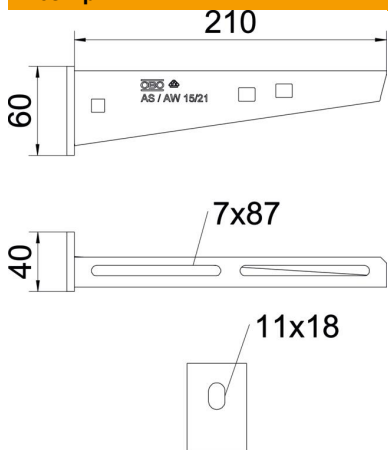
Технічний паспорт

Кронштейн AW 15 FT

Артикули: 6420680



Розміри



Довжина	40 mm
Ширина	210 mm
Ширина	8 in
Висота	60 mm
Висота	2,36 in
Розмір A	40 mm
Розмір B	210 mm
Розмір H	60 mm
Maß W	210 mm

Технічні характеристики

Конструкція	Настінний кронштейн
Артикул EPD	так
F у kN	1,5 kN
Збереження функцій	так
Діаметр отвору	11 mm
Нержавіюча сталь, протравлена	ні
макс. діапазон кута	90 mm
мін. діапазон кута	90 mm

Навантаження



Діаграма навантаження полки тип AW 15

- 1 Вигин верхівки кронштейну при допустимому навантаженні на кронштейн.
 - 2 Дозволене навантаження на полку у kN без ваги людини
- Крива навантаження на кронштейн довжиною в мм

Технічний паспорт

Кронштейн AW 15 FT

Артикули: 6420680



Значення навантаження дюбелю для скоби для стіни та стійки AW 15

Кріплення на стіні	Максимальне навантаження [кН]							
	Ширина кронштейна [мм]							
Тип дюбеля	110	160	210	310	410	510	560	610
BZ3 10x90/0-30	1,5	1,5	1,5	1,47	1,25	1,13	0,95	0,94
BZ-U 10-10-30/90	1,5	1,5	1,4	1,1	0,95	0,85	0,8	0,8

Die angegebenen Werte basieren auf ungerissenen Beton der Festigkeitsklasse C20/25. Die Einbaubedingungen der ETA-Zulassung (Dübel) sind zu beachten!

Значення навантаження для начіпної стійки AW 15



Стойка	Максимальне навантаження в кН			
	Довжина полки у мм			
Стойка	100	200	300	400
US 3 K/ 20 - 60	1,5	1,5	1,3	1,3
US 3 K/ 70 - 120	1,5	1,5	1,3	1,3
US 5 K/ 20 - 60	1,5	1,5	1,5	1,5
US 5 K/ 70 - 120	1,5	1,5	1,4	1,5