

Технічний паспорт

Настінний і опорний кронштейн AW 15 A4

Артикули: 6392016



Легка полка для стіни та штиря плоскої форми з привареною траверсою. Кріплення полки на U-видній стійці з шириною від 400 мм за допомогою шестигранного гвинта через обидві боки стійки. Будь ласка, використовуйте підходящі розпірки!



A4 Сталь, нержавіюча 1,4571

2B чистий, додатково оброблений

Основні дані

Артикули	6392016
Тип	AW 15 21 A4
Позначення 1	Кронштейн для стіни/стійки
Позначення 2	зі звареною траверсою
Виробник	OBO
Розмір	B210mm
Матеріал	Сталь, нержавіюча 1,4571
Покриття	чистий, додатково оброблений
Стандарт поверхні	
Мінімальна одиниця продажу VK	1
Одиниця вимірювання	Шт.
Маса	24 kg
Одиниця ваги	kg/% пара

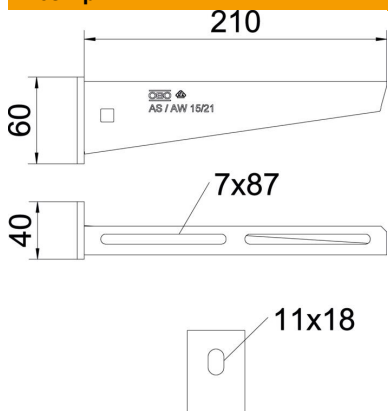
Технічний паспорт

Настінний і опорний кронштейн AW 15 A4



Артикули: 6392016

Розміри

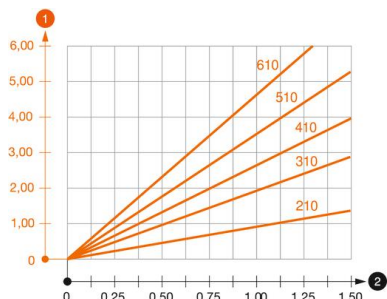


Довжина	40 mm
Ширина	210 mm
Висота	60 mm
Розмір A	40 mm
Розмір B	210 mm
Розмір H	60 mm

Технічні характеристики

Конструкція	Настінний кронштейн
F у kN	1,5 kN
Збереження функцій	ні
Діаметр отвору	11 mm
Нержавіюча сталь, протравлена	так
макс. діапазон кута	90 mm
мін. діапазон кута	90 mm

Навантаження



Діаграма навантаження полки тип AW 15

- 1 Вигин верхівки кронштейну при допустимому навантаженні на кронштейн.
 - 2 Дозволене навантаження на полку у kN без ваги людини
- Крива навантаження на кронштейн довжиною в мм

Значення навантаження дюбелю для скоби для стіни та стійки AW 15

Кріплення на стіні	Максимальне навантаження [kN]							
	Ширина кронштейна [мм]							
Тип дюбеля	110	160	210	310	410	510	560	610
BZ3 10x90/0-30	1,5	1,5	1,5	1,47	1,25	1,13	0,95	0,94

Die angegebenen Werte basieren auf ungerissenen Beton der Festigkeitsklasse C20/25. Die Einbaubedingungen der ETA-Zulassung (Dübel) sind zu beachten!