

Технічний паспорт

Кронштейн AW 15 FT

Артикули: 6420664



Легка полка для стіни та штиря плоскої форми з привареною траверсою. Кріплення полки на U-видній стійці з шириною від 400 мм за допомогою шестигранного гвинта через обидві боки стійки. Будь ласка, використовуйте підходящі розпірки!



St Сталь

FT гарячецинкований

Основні дані

Артикули	6420664
Тип	AW 15 16 FT
Позначення 1	Кронштейн для стіни/стійки
Позначення 2	зі звареною траверсою
Виробник	OBO
Розмір	B160mm
Матеріал	Сталь
Покриття	гарячецинкований
Стандарт поверхні	DIN EN ISO 1461
Мінімальна одиниця продажу VK	1
Одиниця вимірювання	Шт.
Маса	20 kg
Одиниця ваги	кг/% пара

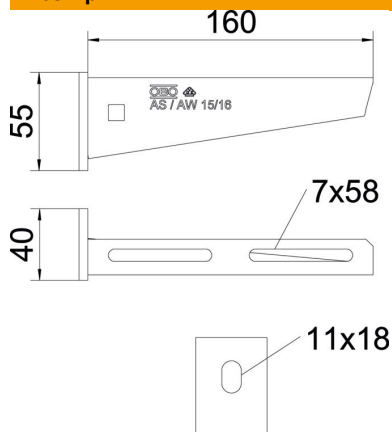
Технічний паспорт

Кронштейн AW 15 FT

Артикули: 6420664



Розміри



Довжина	40 mm
Ширина	160 mm
Ширина	6 in
Висота	55 mm
Висота	2,17 in
Розмір A	40 mm
Розмір B	160 mm
Розмір H	55 mm
Maß W	160 mm

Технічні характеристики

Конструкція	Настінний кронштейн
Артикул EPD	так
F у kN	1,5 kN
Збереження функцій	так
Діаметр отвору	11 mm
Нержавіюча сталь, протравлена	ні
макс. діапазон кута	90 mm
мін. діапазон кута	90 mm

Навантаження



Діаграма навантаження полки тип AW 15

- 1 Вигин верхівки кронштейну при допустимому навантаженні на кронштейн.
 - 2 Дозволене навантаження на полку у kN без ваги людини
- Крива навантаження на кронштейн довжиною в мм

Значення навантаження дюбелю для скоби для стіни та стійки AW 15

Кріплення на стіні	Максимальне навантаження [kN]							
	Ширина кронштейна [мм]							
Тип дюбеля	110	160	210	310	410	510	560	610
BZ3 10x90/0-30	1,5	1,5	1,5	1,47	1,25	1,13	0,95	0,94
BZ-U 10-10-30/90	1,5	1,5	1,4	1,1	0,95	0,85	0,8	0,8

Die angegebenen Werte basieren auf ungerissenen Beton der Festigkeitsklasse C20/25. Die Einbaubedingungen der ETA-Zulassung (Dübel) sind zu beachten!

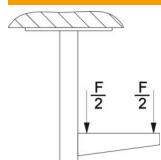
Технічний паспорт

Кронштейн AW 15 FT

Артикули: 6420664



Значення навантаження для націпної стійки AW 15



Стойка	Максимальне навантаження в kN			
	Довжина полки у мм			
	100	200	300	400
US 3 K/ 20 - 60	1,5	1,5	1,3	1,3
US 3 K/ 70 - 120	1,5	1,5	1,3	1,3
US 5 K/ 20 - 60	1,5	1,5	1,5	1,5
US 5 K/ 70 - 120	1,5	1,5	1,4	1,5