

# Технічний паспорт

## Настінний і опорний кронштейн AWG 15 A2

Артикули: 6420631



Легка полка для стіни та штиря плоскої форми з привареною траверсою для безболтового закріплення дротяних лотків.

Кріплення кронштейнів на U-подібний профіль з шириною від 400 мм за допомогою шестигранного гвинта через обидва боки профілю. Використовуйте відповідні розпірні деталі.



**A2** Нержавіюча сталь 1.4301

**2B** чистий, додатково оброблений

### Основні дані

Артикули	6420631
Тип	AWG 15 31 A2
Позначення 1	Кронштейн для стіни/стійки
Позначення 2	для дротяного лотка
Виробник	OBO
Розмір	B310mm
Матеріал	Нержавіюча сталь 1.4301
Покриття	чистий, додатково оброблений
Стандарт поверхні	
Мінімальна одиниця продажу VK	1
Одиниця вимірювання	Шт.
Маса	33 kg
Одиниця ваги	кг/% пара

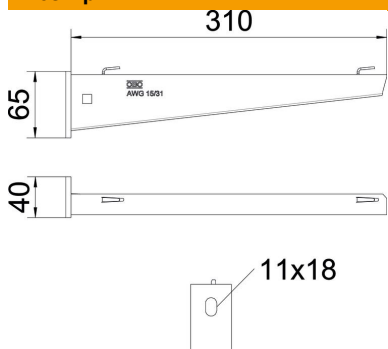
# Технічний паспорт

## Настінний і опорний кронштейн AWG 15 A2

Артикули: 6420631



### Розміри

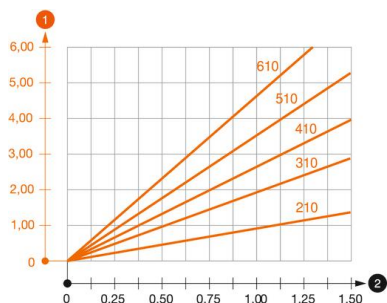


Довжина	40 mm
Ширина	310 mm
Висота	65 mm
Розмір A	40 mm
Розмір B	310 mm
Розмір H	65 mm

### Технічні характеристики

Конструкція	Настінний кронштейн
F у kN	1,5 kN
Збереження функцій	ні
для макс. ширини	300 mm
для мін. ширини	300
Діаметр отвору	11 mm
Нержавіюча сталь, протравлена	так
макс. діапазон кута	90 mm
мін. діапазон кута	90 mm

### Навантаження



#### Діаграма навантаження на кронштейн AW G 15

- 1 Вигин верхівки кронштейну при допустимому навантаженні на кронштейн.
  - 2 Дозволене навантаження на полку у kN без ваги людини
- Крива навантаження на кронштейн довжиною в мм

### Значення навантаження дюбелю для скоби для стіни та стійки AW G 15

Кріплення на стіні	Максимальне навантаження [kN]							
	Ширина кронштейна [мм]							
Тип дюбеля	110	160	210	310	410	510	560	610
BZ3 10x90/0-30	1,5	1,5	1,5	1,47	1,25	1,13	0,95	0,94

Die angegebenen Werte basieren auf ungerissenen Beton der Festigkeitsklasse C20/25. Die Einbaubedingungen der ETA-Zulassung (Dübel) sind zu beachten!