

Технічний паспорт

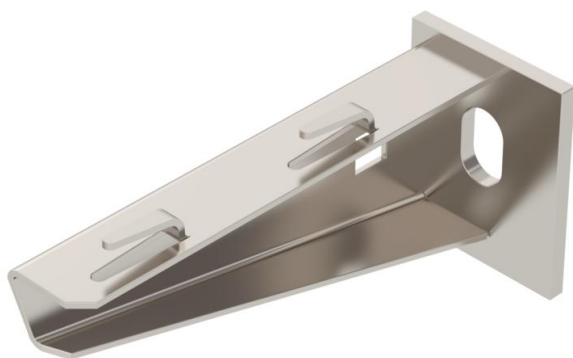
Настінний і опорний кронштейн AWG 15 A2

Артикули: 6420625



Легка полка для стіни та штиря плоскої форми з привареною траверсою для безболтового закріплення дротяних лотків.

Кріплення кронштейнів на U-подібний профіль з шириною від 400 мм за допомогою шестигранного гвинта через обидва боки профілю. Використовуйте відповідні розпірні деталі.



A2 Нержавіюча сталь 1.4301

2B чистий, додатково оброблений

Основні дані

Артикули	6420625
Тип	AWG 15 11 A2
Позначення 1	Кронштейн для стіни/стійки
Позначення 2	для дротяного лотка
Виробник	OBO
Розмір	B110mm
Матеріал	Нержавіюча сталь 1.4301
Покриття	чистий, додатково оброблений
Стандарт поверхні	
Мінімальна одиниця продажу VK	1
Одиниця вимірювання	Шт.
Маса	13 kg
Одиниця ваги	кг/% пара

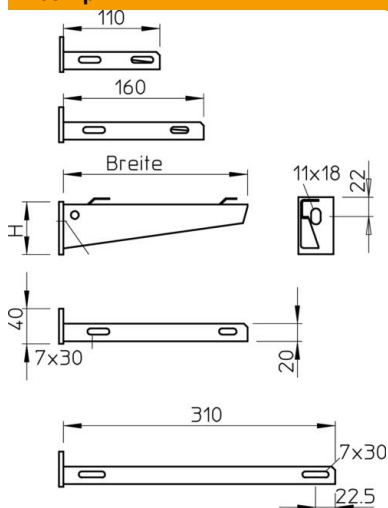
Технічний паспорт

Настінний і опорний кронштейн AWG 15 A2

Артикули: 6420625



Розміри

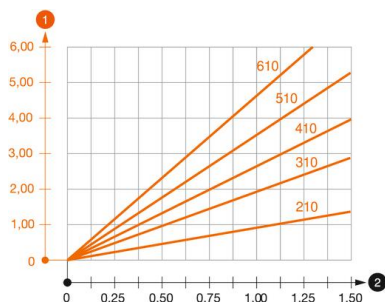


Довжина	40 mm
Ширина	110 mm
Висота	50 mm
Розмір A	40 mm
Розмір B	110 mm
Розмір H	50 mm

Технічні характеристики

Конструкція	Настінний кронштейн
F у kN	1,5 kN
Збереження функцій	ні
для макс. ширини	100 mm
для мін. ширини	100
Діаметр отвору	11 mm
Нержавіюча сталь, протравлена	так
макс. діапазон кута	90 mm
мін. діапазон кута	90 mm

Навантаження



Діаграма навантаження на кронштейн AWG 15

- 1 Вигин верхівки кронштейну при допустимому навантаженні на кронштейн.
 - 2 Дозволене навантаження на полку у kN без ваги людини
- Крива навантаження на кронштейн довжиною в мм

Технічний паспорт

Настінний і опорний кронштейн AWG 15 A2

Артикули: 6420625



Значення навантаження дюбелю для скоби для стіни та стійки AW G 15

Кріплення на стіні	Максимальне навантаження [кН]							
	Ширина кронштейна [мм]							
Тип дюбеля	110	160	210	310	410	510	560	610
BZ3 10x90/0-30	1,5	1,5	1,5	1,47	1,25	1,13	0,95	0,94

Die angegebenen Werte basieren auf ungerissenen Beton der Festigkeitsklasse C20/25. Die Einbaubedingungen der ETA-Zulassung (Dübel) sind zu beachten!