

Технічний паспорт

Опорний кронштейн AS 15

Артикули: 6421350



Полка штиря у легкій конструкції з отворами для плавного кріплення до стійки IS 8.
Кронштейн може кріпитися на I-подібній стійці з двох сторін.

Потрібні затискні планки (артикул 6419015) разом із гвинтом і шайбою для ширини кронштейна 110–160 мм, можна замовити окремо.



St Сталь

FT гарячецинкований

Основні дані

Артикули	6421350
Позначення 1	Кронштейн для стійки
Позначення 2	для стійки IS 8
Виробник	OBO
Розмір	B210mm
Матеріал	Сталь
Покриття	гарячецинкований
Стандарт поверхні	DIN EN ISO 1461
Мінімальна одиниця продажу VK	1
Одиниця вимірювання	Шт.
Маса	39,4 kg
Одиниця ваги	кг/% пара

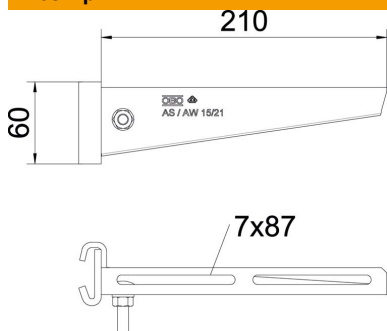
Технічний паспорт

Опорний кронштейн AS 15



Артикули: 6421350

Розміри

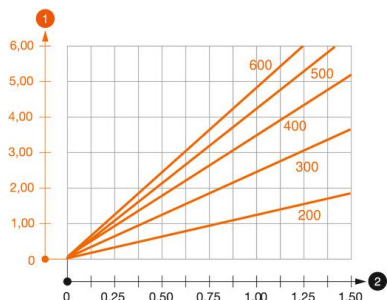


Довжина	41 mm
Ширина	210 mm
Висота	60 mm
Розмір А	41 mm
Розмір В	210 mm
Розмір Н	60 mm

Технічні характеристики

Конструкція	Настінний кронштейн
Артикул EPD	так
F у kN	1,5 kN
Збереження функцій	ні
Нержавіюча сталь, протравлена	ні

Навантаження



Діаграма навантаження полки тип AS 15

- 1 Вигин верхівки кронштейну при допустимому навантаженні на кронштейн.
 - 2 Дозволене навантаження на полку у kN без ваги людини
 - 2 Розмір підтримки у mm
- Крива навантаження на кронштейн довжиною в mm