

Технічний паспорт

Дистанційна скоба 733 G

Артикули: 1362788



Дистанційна скоба для монтажу труб і кабелів на стіні, стелі та підлозі. Із самостопорною верхньою частиною. Кріплення через поздовжній отвір. Схвалено для підтримки функцій відповідно до DIN 4102, частина 12, класи підтримки функцій від E 30 до E 90.



St	Сталь
G	гальванічно оцинкований

Основні дані

Артикули	1362788
Тип	ASL 733 63 G
Позначення 1	Дистанційна скоба
Позначення 2	з кріпильною площадкою
Виробник	OBO
Розмір	53-63mm
Матеріал	Сталь
Покриття	гальванічно оцинкований
Стандарт поверхні	EN ISO 19598 / EN ISO 4042
Мінімальна одиниця продажу VK	20
Одиниця вимірювання	Шт.
Маса	6,212 kg
Одиниця ваги	kg/% пара

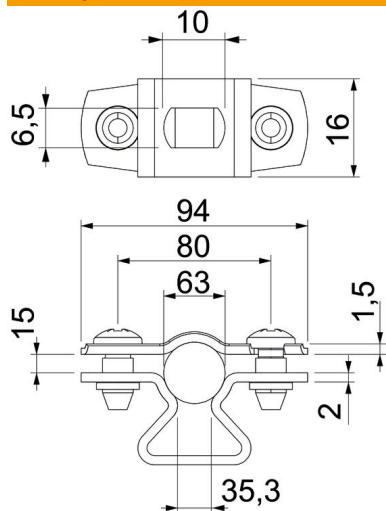
Технічний паспорт

Дистанційна скоба 733 G

Артикули: 1362788



Розміри



Розмір A	94 mm
Розмір B	80 mm
Розмір b	16 mm
Розмір D	63 mm
Розмір d, макс.	63 mm
Розмір d, мін.	53 mm
Розмір L	10 mm
Розмір s	35,3 mm
Розмір t1 (мм)	1,5
Розмір t2 (мм)	2
Розмір x	15 mm

Технічні характеристики

Відстань до стіни	так
Кількість кабелів/труб	1
Конструкція	закритий
Вид кріплення для діаметру	Отвір для болта 53 - 63
Підходить для зони протипожежного захисту	так
Не містить галогенів	так
Пластикове покриття	ні
Товщина матеріалу	1,5 mm
Макс. діапазон затискування D	63 mm
Мін. діапазон затискування D	53 mm
Стойкий до УФ-випромінювання	так