

Технічний паспорт

Дистанційна скоба 733 A2

Артикули: 1362996



Дистанційна скоба для монтажу труб і кабелів на стіні, стелі та підлозі. Із самостопорною верхньою частиною. Кріплення через поздовжній отвір. Схвалено для підтримки функцій відповідно до DIN 4102, частина 12, класи підтримки функцій від E 30 до E 90.



A2 Нержавіюча сталь 1.4301

Основні дані

Артикули	1362996
Тип	ASL 733 63 A2
Позначення 1	Дистанційна скоба
Позначення 2	з кріпильною площадкою
Виробник	OBO
Розмір	53-63mm
Матеріал	Нержавіюча сталь 1.4301
Мінімальна одиниця продажу UK	20
Одиниця вимірювання	Шт.
Маса	6,242 kg
Одиниця ваги	кг/% пара

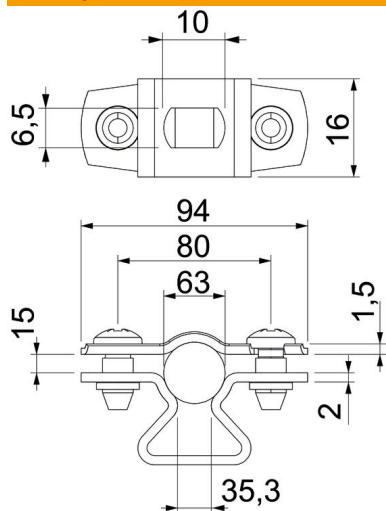
Технічний паспорт

Дистанційна скоба 733 A2



Артикули: 1362996

Розміри



Розмір A	94 mm
Розмір B	80 mm
Розмір b	16 mm
Розмір d, макс.	63 mm
Розмір d, мін.	53 mm
Розмір L	10 mm
Розмір s	35,3 mm
Розмір t1 (мм)	1,5
Розмір t2 (мм)	2
Розмір x	15 mm

Технічні характеристики

Відстань до стіни	так
Кількість кабелів/труб	1
Конструкція	закритий
для діаметру	53 - 63
Підходить для зони протипожежного захисту	так
Не містить галогенів	так
Пластикове покриття	ні
Товщина матеріалу	1,5 mm
Макс. діапазон затискування D	63 mm
Мін. діапазон затискування D	53 mm
Стійкий до УФ-випромінювання	так