

Технічний паспорт

Дистанційна скоба 733 A2

Артикули: 1362992



Дистанційна скоба для монтажу труб і кабелів на стіні, стелі та підлозі. Із самостопорною верхньою частиною. Кріплення через поздовжній отвір. Схвалено для підтримки функцій відповідно до DIN 4102, частина 12, класи підтримки функцій від E 30 до E 90.



A2 Нержавіюча сталь 1.4301

Основні дані

Артикули	1362992
Тип	ASL 733 44 A2
Позначення 1	Дистанційна скоба
Позначення 2	з кріпильною площадкою
Виробник	OBO
Розмір	36-44mm
Матеріал	Нержавіюча сталь 1.4301
Мінімальна одиниця продажу UK	20
Одиниця вимірювання	Шт.
Маса	4,17 kg
Одиниця ваги	кг/% пара

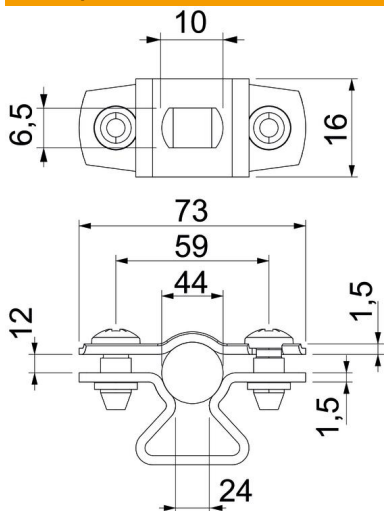
Технічний паспорт

Дистанційна скоба 733 A2

Артикули: 1362992



Розміри



Розмір A	73 mm
Розмір B	59 mm
Розмір b	16 mm
Розмір d, макс.	44 mm
Розмір d, мін.	36 mm
Розмір L	10 mm
Розмір s	24 mm
Розмір t1 (мм)	1,5
Розмір t2 (мм)	1,5
Розмір x	12 mm

Технічні характеристики

Відстань до стіни	так
Кількість кабелів/труб	1
Конструкція для діаметру	закритий 36 - 44
Підходить для зони протипожежного захисту	так
Не містить галогенів	так
Пластикове покриття	ні
Товщина матеріалу	1,5 mm
Макс. діапазон затискування D	44 mm
Мін. діапазон затискування D	36 mm
Стійкий до УФ-випромінювання	так