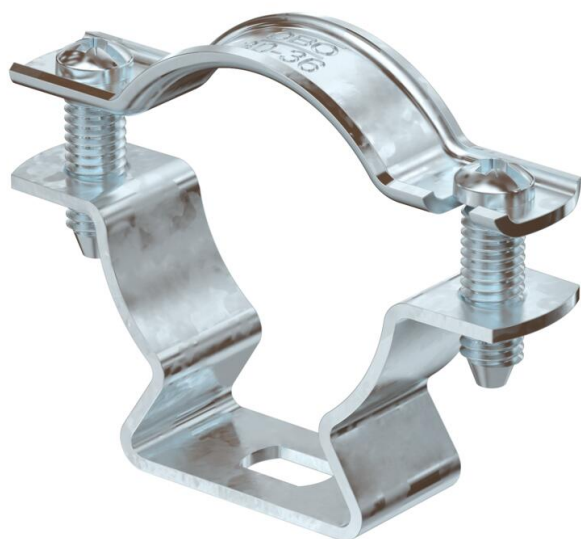


Технічний паспорт

Дистанційна скоба 733 FT

Артикули: 1362726



Дистанційна скоба для монтажу труб і кабелів на стіні, стелі та підлозі. Із самостопорною верхньою частиною. Кріплення через поздовжній отвір. Схвалено для підтримки функцій відповідно до DIN 4102, частина 12, класи підтримки функцій від E 30 до E 90.



- St Сталь
- FT гарячецинкований

Основні дані

Артикули	1362726
Тип	ASL 733 36 FT
Позначення 1	Дистанційна скоба
Позначення 2	з кріпильною площадкою
Виробник	OBO
Розмір	30-36mm
Матеріал	Сталь
Покриття	гарячецинкований
Стандарт поверхні	DIN EN ISO 1461
Мінімальна одиниця продажу	20
VK	
Одиниця вимірювання	Шт.
Маса	3,956 kg
Одиниця ваги	кг/% пара

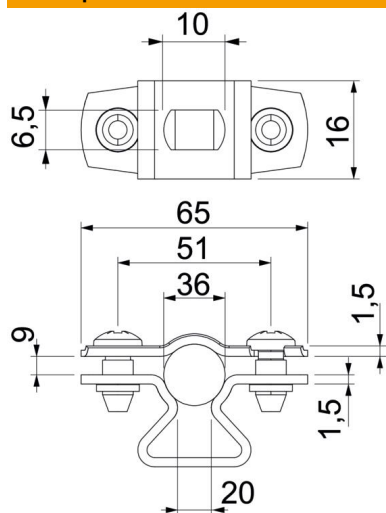
Технічний паспорт

Дистанційна скоба 733 FT



Артикули: 1362726

Розміри



Розмір A	65 mm
Розмір B	51 mm
Розмір b	16 mm
Розмір D	36 mm
Розмір d, макс.	36 mm
Розмір d, мін.	30 mm
Розмір L	10 mm
Розмір s	20 mm
Розмір t1 (мм)	1,5
Розмір t2 (мм)	1,5
Розмір x	9 mm

Технічні характеристики

Відстань до стіни	так
Кількість кабелів/труб	1
Конструкція	закритий
Вид кріплення для діаметру	Отвір для болта 30 - 36
Підходить для зони протипожежного захисту	так
Не містить галогенів	так
Пластикове покриття	ні
Товщина матеріалу	1,5 mm
Макс. діапазон затискування D	36 mm
Мін. діапазон затискування D	30 mm
Стойкий до УФ-випромінювання	так