

Технічний паспорт

Дистанційна скоба 733 G

Артикули: 1362772



Дистанційна скоба для монтажу труб і кабелів на стіні, стелі та підлозі. Із самостопорною верхньою частиною. Кріплення через поздовжній отвір. Схвалено для підтримки функцій відповідно до DIN 4102, частина 12, класи підтримки функцій від E 30 до E 90.



- St** Сталь
- G** гальванічно оцинкований

Основні дані

Артикули	1362772
Тип	ASL 733 30 G
Позначення 1	Дистанційна скоба
Позначення 2	з кріпильною площадкою
Виробник	OBO
Розмір	25-30mm
Матеріал	Сталь
Покриття	гальванічно оцинкований
Стандарт поверхні	EN ISO 19598 / EN ISO 4042
Мінімальна одиниця продажу VK	20
Одиниця вимірювання	Шт.
Маса	3,401 kg
Одиниця ваги	кг/% пара

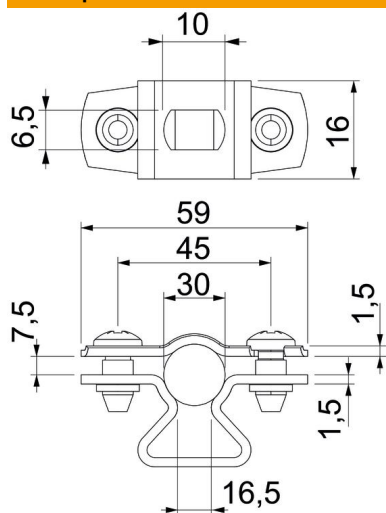
Технічний паспорт

Дистанційна скоба 733 G



Артикули: 1362772

Розміри



Розмір A	59 mm
Розмір B	45 mm
Розмір b	16 mm
Розмір D	30 mm
Розмір d, макс.	30 mm
Розмір d, мін.	25 mm
Розмір L	10 mm
Розмір s	16,5 mm
Розмір t1 (мм)	1,5
Розмір t2 (мм)	1,5
Розмір x	7,5 mm

Технічні характеристики

Відстань до стіни	так
Кількість кабелів/труб	1
Конструкція	закритий
Вид кріплення для діаметру	Отвір для болта 25 - 30
Підходить для зони протипожежного захисту	так
Не містить галогенів	так
Пластикове покриття	ні
Товщина матеріалу	1,5 mm
Макс. діапазон затискування D	30 mm
Мін. діапазон затискування D	25 mm
Стойкий до УФ-випромінювання	так