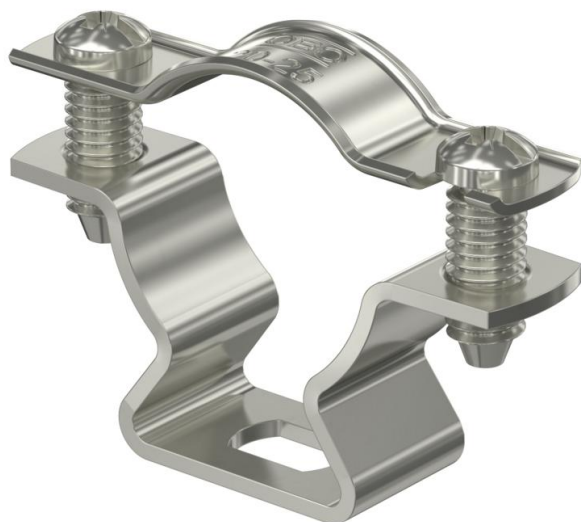


Технічний паспорт

Дистанційна скоба 733 A2

Артикули: 1362986



Дистанційна скоба для монтажу труб і кабелів на стіні, стелі та підлозі. Із самостопорною верхньою частиною. Кріплення через поздовжній отвір. Схвалено для підтримки функцій відповідно до DIN 4102, частина 12, класи підтримки функцій від E 30 до E 90.



A2 Нержавіюча сталь 1.4301

Основні дані

Артикули	1362986
Тип	ASL 733 25 A2
Позначення 1	Дистанційна скоба
Позначення 2	з кріпильною площадкою
Виробник	OBO
Розмір	20-25mm
Матеріал	Нержавіюча сталь 1.4301
Мінімальна одиниця продажу UK	25
Одиниця вимірювання	Шт.
Маса	2,432 kg
Одиниця ваги	кг/% пара

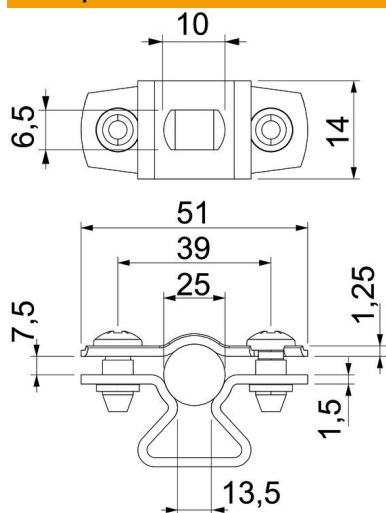
Технічний паспорт

Дистанційна скоба 733 A2



Артикули: 1362986

Розміри



Розмір A	51 mm
Розмір B	39 mm
Розмір b	14 mm
Розмір d, макс.	25 mm
Розмір d, мін.	20 mm
Розмір L	10 mm
Розмір s	13,5 mm
Розмір t1 (мм)	1,25
Розмір t2 (мм)	1,5
Розмір x	7,5 mm

Технічні характеристики

Відстань до стіни	так
Кількість кабелів/труб	1
Конструкція для діаметру	закритий 20 - 25
Підходить для зони протипожежного захисту	так
Не містить галогенів	так
Пластикове покриття	ні
Товщина матеріалу	1,5 mm
Макс. діапазон затискування D	25 mm
Мін. діапазон затискування D	20 mm
Стійкий до УФ-випромінювання	так