

Технічний паспорт

Дистанційна скоба 733 G

Артикули: 1362764



Дистанційна скоба для монтажу труб і кабелів на стіні, стелі та підлозі. Із самостопорною верхньою частиною. Кріплення через поздовжній отвір. Схвалено для підтримки функцій відповідно до DIN 4102, частина 12, класи підтримки функцій від E 30 до E 90.



- St** Сталь
- G** гальванічно оцинкований

Основні дані

Артикули	1362764
Тип	ASL 733 20 G
Позначення 1	Дистанційна скоба
Позначення 2	з кріпильною площадкою
Виробник	OBO
Розмір	17-20mm
Матеріал	Сталь
Покриття	гальванічно оцинкований
Стандарт поверхні	EN ISO 19598 / EN ISO 4042
Мінімальна одиниця продажу VK	25
Одиниця вимірювання	Шт.
Маса	2,201 kg
Одиниця ваги	kg/% пара

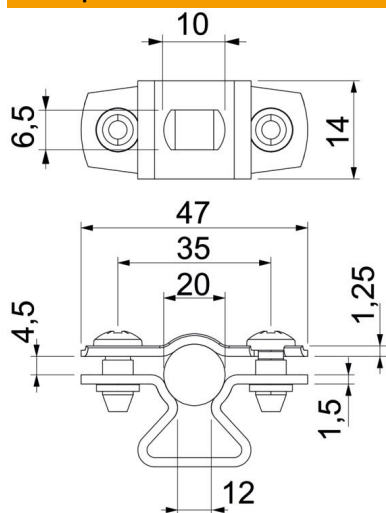
Технічний паспорт

Дистанційна скоба 733 G



Артикули: 1362764

Розміри



Розмір A	47 mm
Розмір B	35 mm
Розмір b	14 mm
Розмір D	20 mm
Розмір d, макс.	20 mm
Розмір d, мін.	17 mm
Розмір L	10 mm
Розмір s	12 mm
Розмір t1 (мм)	1,25
Розмір t2 (мм)	1,5
Розмір x	4,5 mm

Технічні характеристики

Відстань до стіни	так
Кількість кабелів/труб	1
Конструкція	закритий
Вид кріплення для діаметру	Отвір для болта 17 - 20
Підходить для зони протипожежного захисту	так
Не містить галогенів	так
Пластикове покриття	ні
Товщина матеріалу	1,5 mm
Макс. діапазон затискування D	20 mm
Мін. діапазон затискування D	17 mm
Стойкий до УФ-випромінювання	так