

Технічний паспорт

Дистанційна скоба 733 A2

Артикули: 1362982



Дистанційна скоба для монтажу труб і кабелів на стіні, стелі та підлозі. Із самостопорною верхньою частиною. Кріплення через поздовжній отвір. Схвалено для підтримки функцій відповідно до DIN 4102, частина 12, класи підтримки функцій від E 30 до E 90.



A2 Нержавіюча сталь 1.4301

Основні дані

Артикули	1362982
Тип	ASL 733 17 A2
Позначення 1	Дистанційна скоба
Позначення 2	з кріпильною площадкою
Виробник	OBO
Розмір	14-17mm
Матеріал	Нержавіюча сталь 1.4301
Мінімальна одиниця продажу UK	25
Одиниця вимірювання	Шт.
Маса	2,11 kg
Одиниця ваги	кг/% пара

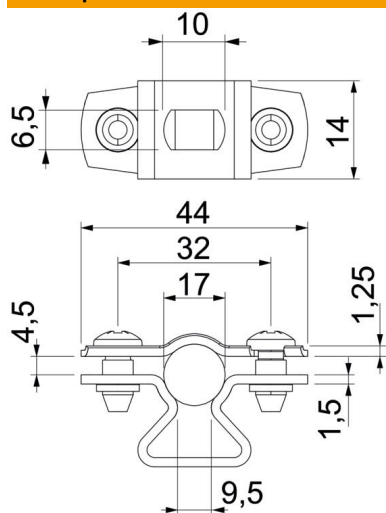
Технічний паспорт

Дистанційна скоба 733 A2



Артикули: 1362982

Розміри



Розмір A	44 mm
Розмір B	32 mm
Розмір b	14 mm
Розмір d, макс.	17 mm
Розмір d, мін.	14 mm
Розмір L	10 mm
Розмір s	9,5 mm
Розмір t1 (мм)	1,25
Розмір t2 (мм)	1,5
Розмір x	4,5 mm

Технічні характеристики

Відстань до стіни	так
Кількість кабелів/труб	1
Конструкція для діаметру	закритий 14 - 17
Підходить для зони протипожежного захисту	ні
Не містить галогенів	так
Пластикове покриття	ні
Товщина матеріалу	1,5 mm
Макс. діапазон затискування D	17 mm
Мін. діапазон затискування D	14 mm
Стійкий до УФ-випромінювання	так