

Технічний паспорт

Дистанційна скоба зі шліцом 733 G

Артикули: 1362758



Дистанційна скоба для монтажу труб і кабелів на стіні, стелі та підлозі. Із самостопорною верхньою частиною. Кріплення через поздовжній отвір. Схвалено для підтримки функцій відповідно до DIN 4102, частина 12, класи підтримки функцій від E 30 до E 90.



St

Сталь

G

гальванічно оцинкований

Основні дані

Артикули	1362758
Тип	ASL 733 14 G
Позначення 1	Дистанційна скоба
Позначення 2	з кріпильною площадкою
Виробник	OBO
Розмір	12-14mm
Матеріал	Сталь
Покриття	гальванічно оцинкований
Стандарт поверхні	EN ISO 19598 / EN ISO 4042
Мінімальна одиниця продажу VK	25
Одиниця вимірювання	Шт.
Маса	1,936 kg
Одиниця ваги	кг/% пара

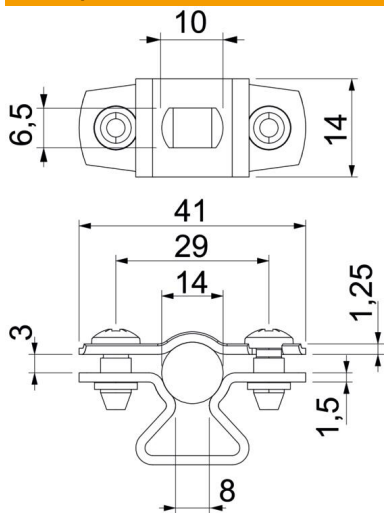
Технічний паспорт

Дистанційна скоба зі шліцом 733 G

Артикули: 1362758



Розміри



Розмір A	41 mm
Розмір B	29 mm
Розмір b	14 mm
Розмір D	14 mm
Розмір d, макс.	14 mm
Розмір d, мін.	12 mm
Розмір L	10 mm
Розмір s	8 mm
Розмір t1 (мм)	1,25
Розмір t2 (мм)	1,5
Розмір x	3 mm

Технічні характеристики

Відстань до стіни	так
Кількість кабелів/труб	1
Конструкція	закритий
Вид кріплення для діаметру	Отвір для болта 12 - 14
Підходить для зони протипожежного захисту	ні
Не містить галогенів	так
Пластикове покриття	ні
Товщина матеріалу	1,5 mm
Макс. діапазон затискування D	14 mm
Мін. діапазон затискування D	12 mm
Стойкий до УФ-випромінювання	так