

Технічний паспорт

Дистанційна скоба зі шліцом 733 FT

Артикули: 1362706



Дистанційна скоба для монтажу труб і кабелів на стіні, стелі та підлозі. Із самостопорною верхньою частиною. Кріплення через поздовжній отвір. Схвалено для підтримки функцій відповідно до DIN 4102, частина 12, класи підтримки функцій від E 30 до E 90.



St

Сталь

FT

гарячецинкований

Основні дані

Артикули	1362706
Тип	ASL 733 12 FT
Позначення 1	Дистанційна скоба
Позначення 2	з кріпильною площадкою
Виробник	OBO
Розмір	10-12mm
Матеріал	Сталь
Покриття	гарячецинкований
Стандарт поверхні	DIN EN ISO 1461
Мінімальна одиниця продажу VK	25
Одиниця вимірювання	Шт.
Маса	1,951 kg
Одиниця ваги	кг/% пара

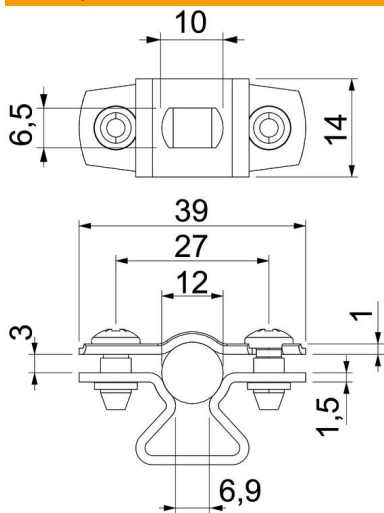
Технічний паспорт

Дистанційна скоба зі шліцом 733 FT

Артикули: 1362706

OBO
BETTERMANN

Розміри



Розмір A	39 mm
Розмір B	27 mm
Розмір b	14 mm
Розмір D	12 mm
Розмір d, макс.	12 mm
Розмір d, мін.	10 mm
Розмір L	10 mm
Розмір s	6,9 mm
Розмір t1 (мм)	1
Розмір t2 (мм)	1,5
Розмір x	3 mm

Технічні характеристики

Відстань до стіни	так
Кількість кабелів/труб	1
Конструкція	закритий
Вид кріплення	Отвір для болта
для діаметру	10 - 12
Підходить для зони протипожежного захисту	ні
Не містить галогенів	так
Пластикове покриття	ні
Товщина матеріалу	1,5 mm
Макс. діапазон затискування D	12 mm
Мін. діапазон затискування D	10 mm
Стойкий до УФ-випромінювання	так