

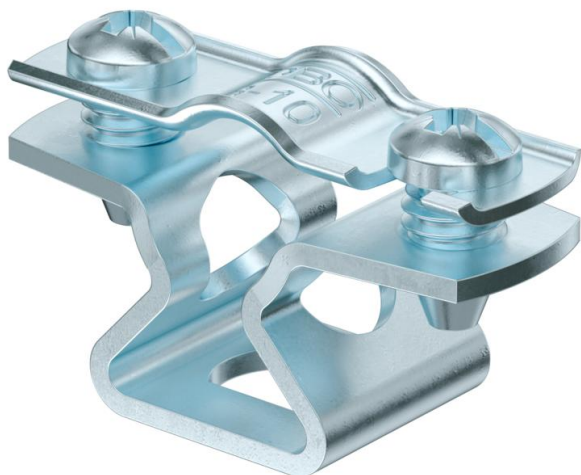
Технічний паспорт

Дистанційна скоба зі шліцом 733 G

Артикули: 1362754



Дистанційна скоба для монтажу труб і кабелів на стіні, стелі та підлозі. Із самостопорною верхньою частиною. Кріплення через поздовжній отвір. Схвалено для підтримки функцій відповідно до DIN 4102, частина 12, класи підтримки функцій від E 30 до E 90.



St Сталь

G гальванічно оцинкований

Основні дані

Артикули	1362754
Тип	ASL 733 10 G
Позначення 1	Дистанційна скоба
Позначення 2	з кріпильною площадкою
Виробник	OBO
Розмір	8-10mm
Матеріал	Сталь
Покриття	гальванічно оцинкований
Стандарт поверхні	EN ISO 19598 / EN ISO 4042
Мінімальна одиниця продажу VK	25
Одиниця вимірювання	Шт.
Маса	1,794 kg
Одиниця ваги	кг/% пара

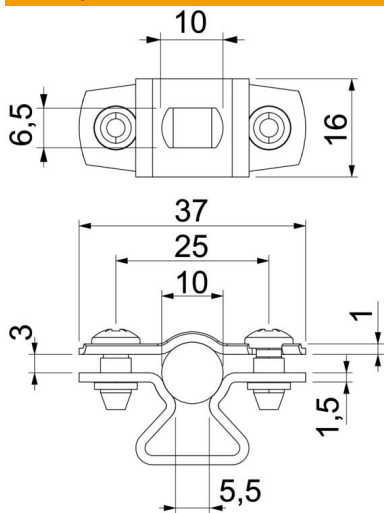
Технічний паспорт

Дистанційна скоба зі шліцом 733 G

Артикули: 1362754



Розміри



Розмір A	37 mm
Розмір B	25 mm
Розмір b	16 mm
Розмір D	10 mm
Розмір d, макс.	10 mm
Розмір d, мін.	8 mm
Розмір L	10 mm
Розмір s	5,5 mm
Розмір t1 (мм)	1
Розмір t2 (мм)	1,5
Розмір x	3 mm

Технічні характеристики

Відстань до стіни	так
Кількість кабелів/труб	1
Конструкція	закритий
Вид кріплення для діаметру	Отвір для болта 8 - 10
Підходить для зони протипожежного захисту	ні
Не містить галогенів	так
Пластикове покриття	ні
Товщина матеріалу	1,5 mm
Макс. діапазон затискування D	10 mm
Мін. діапазон затискування D	8 mm
Стійкий до УФ-випромінювання	так