

# Технічний паспорт

## Дистанційна скоба зі шліцом 733 A2

Артикули: 1362976



Дистанційна скоба для монтажу труб і кабелів на стіні, стелі та підлозі. Із самостопорною верхньою частиною. Кріплення через поздовжній отвір. Схвалено для підтримки функцій відповідно до DIN 4102, частина 12, класи підтримки функцій від E 30 до E 90.



A2 Нержавіюча сталь 1.4301

### Основні дані

Артикули	1362976
Тип	ASL 733 10 A2
Позначення 1	Дистанційна скоба
Позначення 2	з кріпильною площадкою
Виробник	OBO
Розмір	8-10mm
Матеріал	Нержавіюча сталь 1.4301
Мінімальна одиниця продажу UK	25
Одиниця вимірювання	Шт.
Маса	1,804 kg
Одиниця ваги	кг/% пара

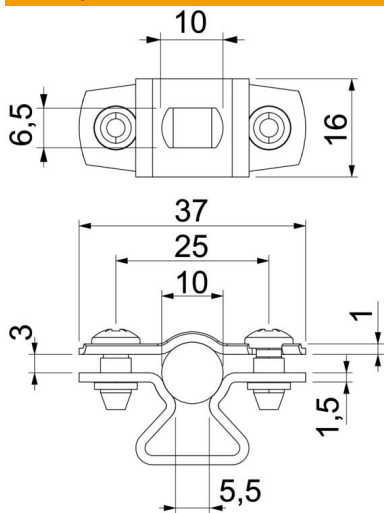
# Технічний паспорт

## Дистанційна скоба зі шліцом 733 A2

Артикули: 1362976



### Розміри



Розмір A	37 mm
Розмір B	25 mm
Розмір b	16 mm
Розмір d, макс.	10 mm
Розмір d, мін.	8 mm
Розмір L	10 mm
Розмір s	5,5 mm
Розмір t1 (мм)	1
Розмір t2 (мм)	1,5
Розмір x	3 mm

### Технічні характеристики

Відстань до стіни	так
Кількість кабелів/труб	1
Конструкція	закритий
для діаметру	8 - 10
Підходить для зони протипожежного захисту	ні
Не містить галогенів	так
Пластикове покриття	ні
Товщина матеріалу	1,5 mm
Макс. діапазон затискування D	10 mm
Мін. діапазон затискування D	8 mm
Стійкий до УФ-випромінювання	так