

Технічний паспорт

Дистанційна скоба з різьбою М6 732 FT

Артикули: 1362356



Дистанційна скоба для монтажу труб і кабелів на стіні, стелі та підлозі. Із самостопорною верхньою частиною. Кріплення за допомогою виступу із внутрішньою різьбою. При розмірі скоби 20 з покриттям G і FT підходять для монтажу за допомогою пристрою для забивання цвяхів або закручування болтів.



St

Сталь

FT

гарячецинкований

Основні дані

Артикули	1362356
Тип	ASG 732 7 FT
Позначення 1	Дистанційна скоба
Позначення 2	з різьбою М6
Виробник	OBO
Розмір	6-7mm
Матеріал	Сталь
Покриття	гарячецинкований
Стандарт поверхні	DIN EN ISO 1461
Мінімальна одиниця продажу VK	25
Одиниця вимірювання	Шт.
Маса	1,415 kg
Одиниця ваги	кг/% пара

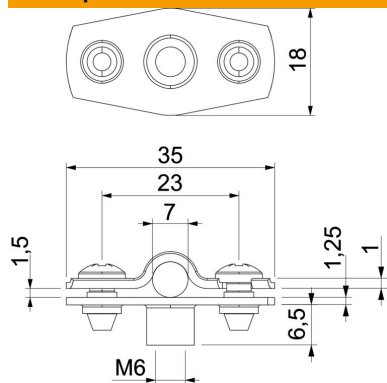
Технічний паспорт

Дистанційна скоба з різьбою M6 732 FT



Артикули: 1362356

Розміри



Розмір A	35 mm
Розмір B	23 mm
Розмір b	18 mm
Розмір D	7 mm
Розмір d, макс.	7 mm
Розмір d, мін.	6 mm
Розмір H1	6,5 mm
Розмір t1 (мм)	1
Розмір t2 (мм)	1,25
Розмір x	1,5 mm

Технічні характеристики

Відстань до стіни	так
Кількість кабелів/труб	1
Конструкція	закритий
Вид кріплення для діаметру	Різьбове з'єднання
Підходить для зони протипожежного захисту	так
Не містить галогенів	так
Пластикове покриття	ні
Товщина матеріалу	1,25 mm
Макс. діапазон затискування D	7 mm
Мін. діапазон затискування D	6 mm
Стойкий до УФ-випромінювання	так