

Технічний паспорт

Дистанційна скоба з різьбою М6 732 А2

Артикули: 1362624



Дистанційна скоба для монтажу труб і кабелів на стіні, стелі та підлозі. Із самостопорною верхньою частиною. Кріплення за допомогою виступу із внутрішньою різьбою. При розмірі скоби 20 з покриттям G і FT підходять для монтажу за допомогою пристрою для забивання цвяхів або закручування болтів.



A2 Нержавіюча сталь 1.4301

Основні дані

Артикули	1362624
Тип	ASG 732 7 A2
Позначення 1	Дистанційна скоба
Позначення 2	з різьбою М6
Виробник	OBO
Розмір	6-7mm
Матеріал	Нержавіюча сталь 1.4301
Мінімальна одиниця продажу	25
VK	
Одиниця вимірювання	Шт.
Маса	1,553 kg
Одиниця ваги	кг/% пара

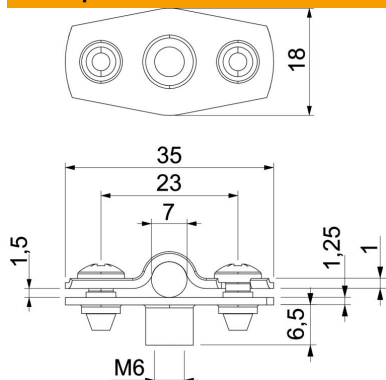
Технічний паспорт

Дистанційна скоба з різьбою M6 732 A2



Артикули: 1362624

Розміри



Розмір A	35 mm
Розмір B	23 mm
Розмір b	18 mm
Розмір D	7 mm
Розмір d, макс.	7 mm
Розмір d, мін.	6 mm
Розмір H1	12 mm
Розмір t1 (мм)	1
Розмір t2 (мм)	1,25
Розмір x	1,5 mm

Технічні характеристики

Відстань до стіни	так
Кількість кабелів/труб	1
Конструкція для діаметру	закритий
Підходить для зони протипожежного захисту	так
Не містить галогенів	так
Пластикове покриття	ні
Товщина матеріалу	1,25 mm
Макс. діапазон затискування D	7 mm
Мін. діапазон затискування D	6 mm
Стойкий до УФ-випромінювання	так