

Технічний паспорт

Дистанційна скоба 732 A4

Артикули: 1362489



Дистанційна скоба для монтажу труб і кабелів на стіні, стелі та підлозі. Із самостопорною верхньою частиною. Кріплення за допомогою виступу із внутрішньою різьбою.

Схвалено для підтримки функцій відповідно до DIN 4102, частина 12, класи підтримки функцій від E 30 до E 90.



A4 Сталь, нержавіюча 1,4571

Основні дані

Артикули	1362489
Тип	ASG 732 63 A4
Позначення 1	Дистанційна скоба
Позначення 2	з різьбою M6
Виробник	OBO
Розмір	53-63mm
Матеріал	Сталь, нержавіюча 1,4571
Мінімальна одиниця продажу UK	20
Одиниця вимірювання	Шт.
Маса	5,379 kg
Одиниця ваги	кг/% пара

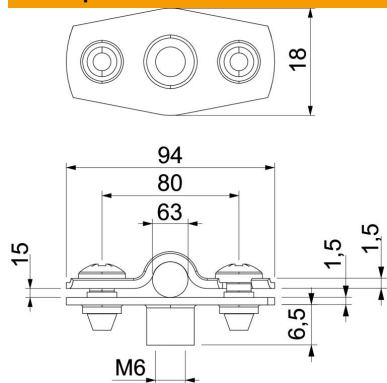
Технічний паспорт

Дистанційна скоба 732 A4



Артикули: 1362489

Розміри



Розмір A	94 mm
Розмір B	80 mm
Розмір b	18 mm
Розмір D	63 mm
Розмір d, макс.	63 mm
Розмір d, мін.	53 mm
Розмір H1	12 mm
Розмір t1 (мм)	1,5
Розмір t2 (мм)	1,5
Розмір x	15 mm

Технічні характеристики

Відстань до стіни	так
Кількість кабелів/труб	1
Конструкція	закритий
Вид кріплення для діаметру	Різьбове з'єднання
Підходить для зони протипожежного захисту	так
Не містить галогенів	так
Пластикове покриття	ні
Товщина матеріалу	1,5 mm
Макс. діапазон затискування D	63 mm
Мін. діапазон затискування D	53 mm
Стойкий до УФ-випромінювання	так