

# Технічний паспорт

## Дистанційна скоба 732 A2



Артикули: 1362648



Дистанційна скоба для монтажу труб і кабелів на стіні, стелі та підлозі. Із самостопорною верхньою частиною. Кріплення за допомогою виступу із внутрішньою різьбою. При розмірі скоби 20 з покриттям G і FT підходять для монтажу за допомогою пристрою для забивання цвяхів або закручування болтів.



A2 Нержавіюча сталь 1.4301

### Основні дані

Артикули	1362648
Тип	ASG 732 63 A2
Позначення 1	Дистанційна скоба
Позначення 2	з різьбою М6
Виробник	OBO
Розмір	53-63mm
Матеріал	Нержавіюча сталь 1.4301
Мінімальна одиниця продажу VK	20
Одиниця вимірювання	Шт.
Маса	5,301 kg
Одиниця ваги	кг/% пара

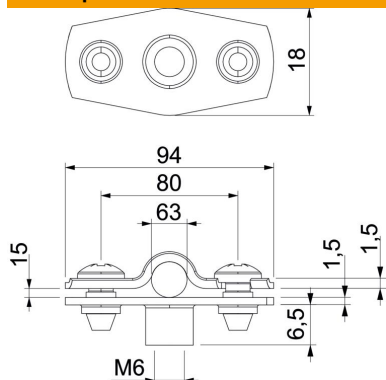
# Технічний паспорт

## Дистанційна скоба 732 A2



Артикули: 1362648

### Розміри



Розмір A	94 mm
Розмір B	80 mm
Розмір b	18 mm
Розмір D	63 mm
Розмір d, макс.	63 mm
Розмір d, мін.	53 mm
Розмір H1	12 mm
Розмір t1 (мм)	1,5
Розмір t2 (мм)	1,5
Розмір x	15 mm

### Технічні характеристики

Відстань до стіни	так
Кількість кабелів/труб	1
Конструкція для діаметру	закритий
Підходить для зони протипожежного захисту	так
Не містить галогенів	так
Пластикове покриття	ні
Товщина матеріалу	1,5 mm
Макс. діапазон затискування D	63 mm
Мін. діапазон затискування D	53 mm
Стойкий до УФ-випромінювання	так