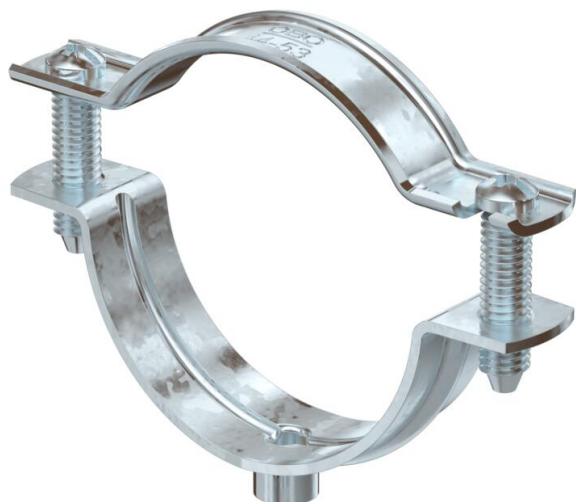


Технічний паспорт

Дистанційна скоба 732 FT

Артикули: 1362386



Дистанційна скоба для монтажу труб і кабелів на стіні, стелі та підлозі. Із самостопорною верхньою частиною. Кріплення за допомогою виступу із внутрішньою різьбою. При розмірі скоби 20 з покриттям G і FT підходять для монтажу за допомогою пристрою для забивання цвяхів або закручування болтів.



St	Сталь
FT	гарячецинкований

Основні дані

Артикули	1362386
Тип	ASG 732 53 FT
Позначення 1	Дистанційна скоба
Позначення 2	з різьбою M6
Виробник	OBO
Розмір	44-53mm
Матеріал	Сталь
Покриття	гарячецинкований
Стандарт поверхні	DIN EN ISO 1461
Мінімальна одиниця продажу VK	20
Одиниця вимірювання	Шт.
Маса	4,942 kg
Одиниця ваги	kg/% пара

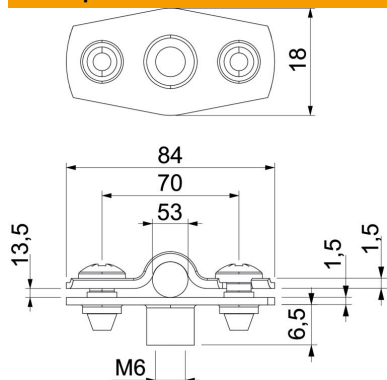
Технічний паспорт

Дистанційна скоба 732 FT



Артикули: 1362386

Розміри



Розмір A	84 mm
Розмір B	70 mm
Розмір b	18 mm
Розмір D	53 mm
Розмір d, макс.	53 mm
Розмір d, мін.	44 mm
Розмір H1	6,5 mm
Розмір t1 (мм)	1,5
Розмір t2 (мм)	1,5
Розмір x	13,5 mm

Технічні характеристики

Відстань до стіни	так
Кількість кабелів/труб	1
Конструкція	закритий
Вид кріплення для діаметру	Різьбове з'єднання
Підходить для зони протипожежного захисту	так
Не містить галогенів	так
Пластикове покриття	ні
Товщина матеріалу	1,5 mm
Макс. діапазон затискування D	53 mm
Мін. діапазон затискування D	44 mm
Стійкий до УФ-випромінювання	так