

Технічний паспорт

Дистанційна скоба 732 A2



Артикули: 1362646



Дистанційна скоба для монтажу труб і кабелів на стіні, стелі та підлозі. Із самостопорною верхньою частиною. Кріплення за допомогою виступу із внутрішньою різьбою. При розмірі скоби 20 з покриттям G і FT підходять для монтажу за допомогою пристрою для забивання цвяхів або закручування болтів.



A2 Нержавіюча сталь 1.4301

Основні дані

Артикули	1362646
Тип	ASG 732 53 A2
Позначення 1	Дистанційна скоба
Позначення 2	з різьбою М6
Виробник	OBO
Розмір	44-53mm
Матеріал	Нержавіюча сталь 1.4301
Мінімальна одиниця продажу VK	20
Одиниця вимірювання	Шт.
Маса	4,781 kg
Одиниця ваги	кг/% пара

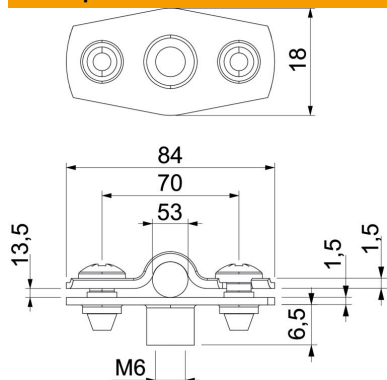
Технічний паспорт

Дистанційна скоба 732 A2



Артикули: 1362646

Розміри



Розмір A	84 mm
Розмір B	70 mm
Розмір b	18 mm
Розмір D	53 mm
Розмір d, макс.	53 mm
Розмір d, мін.	44 mm
Розмір H1	12 mm
Розмір t1 (мм)	1,5
Розмір t2 (мм)	1,5
Розмір x	13,5 mm

Технічні характеристики

Відстань до стіни	так
Кількість кабелів/труб	1
Конструкція для діаметру	закритий 44 - 53
Підходить для зони протипожежного захисту	так
Не містить галогенів	так
Пластикове покриття	ні
Товщина матеріалу	1,5 mm
Макс. діапазон затискування D	53 mm
Мін. діапазон затискування D	44 mm
Стойкий до УФ-випромінювання	так