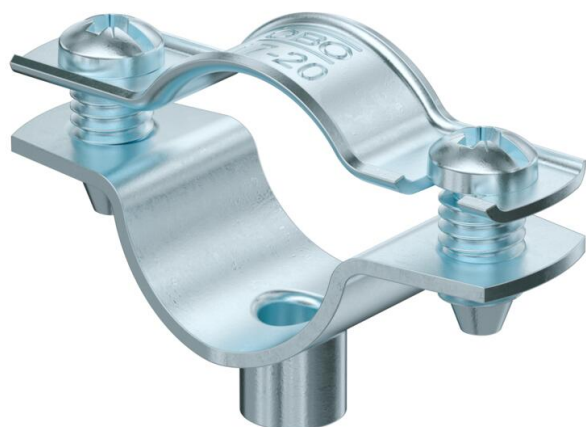


# Технічний паспорт

## Дистанційна скоба 732 G

Артикули: 1362420



Дистанційна скоба для монтажу труб і кабелів на стіні, стелі та підлозі. Із самостопорною верхньою частиною. Кріплення за допомогою виступу із внутрішньою різьбою.

Схвалено для підтримки функцій відповідно до DIN 4102, частина 12, класи підтримки функцій від E 30 до E 90.



St

Сталь

G

гальванічно оцинкований

### Основні дані

Артикули	1362420
Тип	ASG 732 20 G
Позначення 1	Дистанційна скоба
Позначення 2	з різьбою M6
Виробник	OBO
Розмір	17-20mm
Матеріал	Сталь
Покриття	гальванічно оцинкований
Стандарт поверхні	EN ISO 19598 / EN ISO 4042
Мінімальна одиниця продажу VK	25
Одиниця вимірювання	Шт.
Маса	1,895 kg
Одиниця ваги	kg/% пара

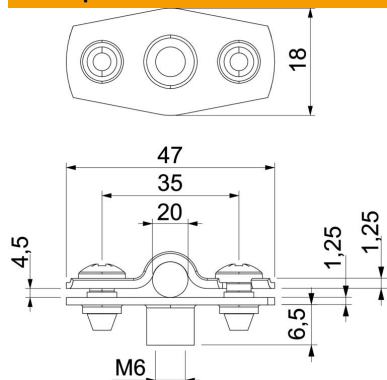
# Технічний паспорт

## Дистанційна скоба 732 G



Артикули: 1362420

### Розміри



Розмір A	47 mm
Розмір B	35 mm
Розмір b	18 mm
Розмір D	20 mm
Розмір d, макс.	20 mm
Розмір d, мін.	17 mm
Розмір H1	6,5 mm
Розмір t1 (мм)	1,25
Розмір t2 (мм)	1,25
Розмір x	4,5 mm

### Технічні характеристики

Відстань до стіни	так
Кількість кабелів/труб	1
Конструкція	закритий
Вид кріплення для діаметру	Різьбове з'єднання
Підходить для зони протипожежного захисту	так
Не містить галогенів	так
Пластикове покриття	ні
Товщина матеріалу	1,25 mm
Макс. діапазон затискування D	20 mm
Мін. діапазон затискування D	17 mm
Стойкий до УФ-випромінювання	так